

Boxoft Image To PDF Demo. Purchase from www.Boxoft.com to remove the watermark



THE
MATHEMATICAL THEORY
OF THE TOP

LECTURES DELIVERED ON THE OCCASION OF
THE SESQUICENTENNIAL CELEBRATION
OF PRINCETON UNIVERSITY

BY

FELIX KLEIN

PROFESSOR OF MATHEMATICS IN THE UNIVERSITY OF GÖTTINGEN

WITH ILLUSTRATIONS

NEW YORK
CHARLES SCRIBNER'S SONS
1897

ФЕЛИКС КЛЕЙН

Математическая теория ВОЛЧКА

ЛЕКЦИИ, ПРОЧИТАННЫЕ ПО СЛУЧАЮ
СТОПЯТИДЕСЯТИЛЕТНОГО ЮБИЛЕЯ
ПРИНСТОНСКОГО УНИВЕРСИТЕТА

Перевод с англ. А. Г. Арзамасцева,
под редакцией д. ф.-м. н. А. В. Борисова



Москва ♦ Ижевск

2013

УДК 531.3
К64

Интернет-магазин

MATHESIS

<http://shop.rcd.ru>

- физика
- математика
- биология
- нефтегазовые технологии

Клейн Ф.

Математическая теория волчка. — Москва-Ижевск: Институт компьютерных исследований, 2003, 70 стр. — опубл. 04.09.2013. — Электрон. версия печ. публ. — Доступ с сайта ЭБС IPRbooks.

Небольшая книга знаменитого немецкого математика Ф. Клейна посвящена некоторым математическим аспектам теории движения волчка, связанных с введением кватернионов (т. н. параметров Кэли – Клейна) и явному интегрированию с их помощью уравнений движения в случаях Эйлера и Лагранжа. Излагаются основы теории эллиптических и автоморфных функций.

Для студентов и аспирантов, физиков и математиков, историков науки, специалистов по динамике твердого тела.

ISBN 5-93972-238-5

© Перевод на русский язык,
Институт компьютерных исследований, 2003

<http://rcd.ru>
<http://ics.org.ru>

Замечание

Эти лекции об аналитических формулах, относящихся к движению волчка, были прочитаны в понедельник, вторник, среду и четверг, 12–15 октября 1896 года. Они были записаны и подготовлены профессором Х. Б. Файном. Рукопись была просмотрена и переработана профессором Клейном.

ЛЕКЦИЯ 1

В этих лекциях мы рассмотрим некоторые интересные и важные вопросы динамики с точки зрения теории функций комплексных переменных. Я собираюсь продемонстрировать новый метод, при использовании которого, по моему мнению, рассмотрение этих вопросов становится более простым и привлекательным. Однако моя цель несколько шире, чем обсуждение определенного класса задач динамики. Я хотел бы с помощью моделей, которые вполне можно считать типичными, сделать очевидной выгоду, возникающую от более тесного взаимодействия с современной чистой математикой, в особенности с теорией функций, в исследованиях, связанных с изучением динамики, а также в астрономии и физических науках в целом.

Поэтому я смею надеяться, что мои лекции могут заинтересовать инженеров, физиков и астрономов, также как и математиков. Если можно обвинить математиков как класс в игнорировании математических проблем современной физики и астрономии, то можно, возможно столь же справедливо, обвинить физиков и астрономов в игнорировании областей чистой математики, которые достигли наивысшей степени развития и могут предоставить полноценную помощь физике и астрономии. В настоящее время возникла настоятельная потребность, чтобы в математике вновь возникло то теснейшее взаимодействие между чистой наукой и теми областями физической науки, в которых она находит наиболее важные применения, что оказалось столь плодотворным в работах Лагранжа и Гаусса.

В основном я ограничусь в своих лекциях обсуждением задачи, состоящей в описании движения волчка. Под «волчком» здесь мы понимаем твердое тело, вращающееся вокруг оси, когда неподвижной является единственная точка на этой оси, несовпадающая с центром тяжести.

В этой лекции я представлю некоторые предварительные соображения чисто геометрического характера. Но сначала необходимо получить аналитическое представление для вращения твердого тела вокруг неподвижной точки и я начну с описания методов, используемых в оригинальных работах.

Мы вводим две системы прямоугольных осей. Для обеих систем началом координат является неподвижная точка. Первая система x, y, z неподвижна в пространстве, а вторая X, Y, Z неподвижна относительно вращающегося тела. Тогда обычные уравнения преобразования из одной системы в другую, которые могут быть представлены по схеме:

$$\begin{array}{c|ccc}
 & X & Y & Z \\
 \hline
 x & a & b & c \\
 y & a' & b' & c' \\
 z & a'' & b'' & c''
 \end{array} \quad (1.1)$$

сразу задают (когда девять направляющих косинусов a, b, c, a', \dots являются известными функциями времени t) представление движения подвижной системы X, Y, Z относительно неподвижной системы x, y, z .

Как известно, эти косинусы не являются независимыми, они являются функциями лишь трех независимых величин или параметров. Традиционно используются два следующих набора параметров, которые были введены Эйлером.

Первый несимметричный набор параметров состоит из угла θ между Z -осью и z -осью и углов ϕ и ψ , которые образованы осью пересечения xy - и

XU -плоскостей с x -осью и X -осью соответственно. Из-за частого использования этих параметров в астрономии я буду называть их «астрономическими параметрами». Когда косинусы a, b, c, \dots выражены через астрономические параметры, ортогональная подстановка (1) принимает вид:

$$\begin{array}{c|ccc} & X & Y & Z \\ \hline x & \cos \phi \cos \psi - \cos \theta \sin \phi \sin \psi & -\sin \phi \cos \psi - \cos \theta \cos \phi \sin \psi & \sin \theta \sin \phi \\ y & \cos \phi \sin \psi + \cos \theta \sin \phi \cos \psi & -\sin \phi \sin \psi + \cos \theta \cos \phi \cos \psi & -\sin \theta \cos \phi \\ z & \sin \theta \sin \phi & \sin \theta \cos \phi & \cos \theta \end{array} \quad (1.2)$$

Второй набор параметров можно определить следующим образом. Каждое перемещение тела эквивалентно простому повороту вокруг неподвижной оси. Пусть ω угол поворота, а a, b, c — углы между осью вращения и осями OX, OY, OZ . Положим

$$A = \cos a \sin \frac{\omega}{2}, B = \cos b \sin \frac{\omega}{2}, C = \cos c \sin \frac{\omega}{2}, D = \cos \frac{\omega}{2}.$$

Рассматриваемые параметры — это величины A, B, C, D (из три из которых являются независимыми, поскольку, как мы вскоре увидим, $A^2 + B^2 + C^2 + D^2 = 1$). В терминах этих параметров наша ортогональная подстановка (1) имеет вид

$$\begin{array}{c|ccc} & X & Y & Z \\ \hline x & D^2 + A^2 - B^2 - C^2 & 2(AB - CD) & 2(AC - BD) \\ y & 2(AB + CD) & D^2 + B^2 - C^2 - A^2 & 2(BC - AD) \\ z & 2(AC - BD) & 2(BC + AD) & D^2 + C^2 - A^2 - B^2 \end{array} \quad (1.3)$$

или, если не использовать соотношения

$$A^2 + B^2 + C^2 + D^2 = 1$$

то подстановка с этими коэффициентами, каждый из которых делится на $A^2 + B^2 + C^2 + D^2$. Я назову их «кватернионными параметрами»¹ ввиду того, что

¹Эти параметры называются также параметрами Родрига — Гамильтона. — *Прим. ред.*

кватернионисты² часто их используют. Кватернион, соответствующий нашему вращению, имеет вид

$$q = D + iA + jB + kC.$$

Эти параметры очень симметричны и поэтому весьма привлекательны. Однако для наших целей они оказываются не самой удобной системой. В них наша задача не является симметричной. В ней одна из осей — Oz (направление действия силы тяжести) играет исключительную роль и движение волчка не изотропно.

Вместо этих, часто используемых систем параметров я предлагаю ввести другую систему, которая, насколько я знаю, ранее не использовалась в динамике³.

Пусть x, y, z — координаты точки на неподвижной в пространстве сфере с радиусом r и центром O , а X, Y, Z — координаты точки на сфере совпадающей с первой, но неподвижной относительно вращающегося тела. При вращении тела вторая сфера скользит по первой, но в то же время всегда совпадает с ней.

Для каждой точки первой сферы между ее координатами выполняется следующее характеристическое соотношение

$$\frac{x + iy}{r - z} = \frac{r + z}{x - iy}.$$

Если мы обозначим значения (вообще говоря, комплексные) этих равенств через ζ , то очевидно, что ζ является параметром для точек сферы, который полностью определяет одну из этих точек

²Т. е. наиболее активные последователи Гамильтона, который изобрел кватернионы и указал их основные свойства и приложения. — *Прим. ред.*

³Эти параметры называются сейчас параметрами Кэли — Клейна. — *Прим. ред.*

для каждого принимаемого значения. Таким образом, верхний конец z -оси характеризуется бесконечным значением ∞ параметра ζ , нижний конец — значением 0 . Вещественным значением ζ соответствуют точки на окружности большого круга сферы на плоскости $y = 0$, а чисто мнимым значениям — точки окружности большого круга на плоскости $x = 0$.

Аналогично, для точек второй сферы существует параметр Z , связанный с координатами X, Y, Z уравнениями

$$\frac{X + iY}{r - Z} = \frac{r + Z}{X - iY} = Z,$$

который определяет эти точки точно также, как параметр ζ определяет точки неподвижной сферы.

Пусть теперь ζ и Z — параметры соответствующих точек на двух сферах. Какое соотношение между этими параметрами возникает при вращении второй сферы? *Это простое линейное соотношение вида*

$$\zeta = \frac{\alpha Z + \beta}{\gamma Z + \delta},$$

в котором $\alpha, \beta, \gamma, \delta$ являются общими комплексными величинами, которые связаны между собой так, что α комплексно сопряжена с δ , а β с $-\gamma$ или, используя обычные обозначения, $\alpha = \bar{\delta}$ и $\beta = -\bar{\gamma}$.

Априори очевидно, что соотношение должно быть линейным, и очень простые вычисления, подобные тем, которые я приводил в моем трактате об икосаэдре⁴ определяют конкретные соотношения между коэффициентами. Только четыре вещественных величины содержатся в $\alpha, \beta, \gamma, \delta$, и лишь

⁴См. Ф.Клейн, Лекции об икосаэдре и решении уравнений пятой степени, М.: Наука, Гл. ред. физ.-мат. лит., 1989, 336 с. — Прим. ред.

отношения этих величин следует считать независимыми, поскольку лишь эти отношения возникают в выражении для ζ , за исключением того случая, когда мы вводим в дальнейшем соотношение $\alpha\delta - \beta\gamma = 1$, что обычно более удобно.

Эти величины α , β , γ , δ , связанные соотношением $\alpha\delta - \beta\gamma = 1$, вместе с ζ мы предлагаем использовать в качестве наших параметров при обсуждении рассматриваемой задачи. Они были введены в математику Риманом сорок лет назад и оказались чрезвычайно полезными в различных геометрических задачах, тесно связанных с теорией функций, особенно в теории минимальных поверхностей и теории тел (геометрически) правильной формы. Мы собираемся показать, что их использование приводит к весьма значительному преимуществу при исследовании всех задач, связанных с движением твердого тела вокруг неподвижной точки.

В терминах новых параметров мы получаем подстановку, соответствующую ортогональной подстановке (1),

$$\begin{array}{c|ccc}
 & X + iY & -Z & -X + iY \\
 \hline
 x + iy & \alpha^2 & 2\alpha\beta & \beta^2 \\
 -z & \alpha\gamma & \alpha\delta + \beta\gamma & \beta\delta \\
 -x + iy & \gamma^2 & 2\gamma\delta & \delta^2
 \end{array} \quad (1.4)$$

что можно продемонстрировать без использования сложных вычислений следующим образом. В этой связи я хочу заметить, что считаю более полезным проведение математических демонстраций посредством общих соображений, которые проясняют внутренний смысл, вместо подробного изложения вычислений, для которых можно показать, что каждый шаг является бесспорным, но тем не менее не получить никакого понимания его реального значения.

Рассмотрим сферу нулевого радиуса,

$$x^2 + y^2 + z^2 = 0.$$

Это мнимый конус, образующие которого соединяют начало координат с так называемой «мнимой окружностью на бесконечности», т. е. с окружностью в которой все сферы пересекаются на бесконечности. Для этой сферы

$$\zeta = \frac{x + iy}{-z} = \frac{z}{x - iy}$$

или

$$x + iy : -z : x - iy = \zeta^2 : \zeta : -1.$$

Здесь каждому значению параметра ζ соответствует одна (мнимая) образующая конуса и *наоборот*. Другими словами существует однозначное соответствие между (мнимыми) образующими конуса и значениями ζ , или конус является уникурсальным.

Разумеется, существует то же самое соотношение между образующими совпадающего конуса

$$X^2 + Y^2 + Z^2 = 0,$$

который неподвижен относительно движущегося тела и значениями параметра

$$Z = \frac{X + iY}{-Z} = \frac{Z}{X - iY}.$$

При вращении тела этот конус просто переходит в самого себя, поэтому образующие в новом положении находятся в однозначном соответствии с образующими в исходном положении. Следовательно, между параметрами Z и ζ , которые соответствуют образующим в этих двух положениях также существует однозначное соответствие, т. е. параметры связаны друг с другом линейным соотношением,

т. е. соотношением вида:

$$\zeta = \frac{\alpha Z + \beta}{\gamma Z + \delta},$$

где, как и ранее, мы предполагаем

$$\alpha\delta - \beta\gamma = 1.$$

Если теперь мы воспользуемся преимуществами, возникающим при использовании однородных уравнений и подстановок, заменив

$$\zeta \text{ на } \frac{\zeta_1}{\zeta_2} \quad \text{и} \quad Z \text{ на } \frac{Z_1}{Z_2},$$

то это единственное уравнение можно заменить двумя однородными уравнениями

$$\begin{aligned}\zeta_1 &= \alpha Z_1 + \beta Z_2, \\ \zeta_2 &= \gamma Z_1 + \delta Z_2,\end{aligned}$$

и уравнения, связывающие x , y , z и ζ , X , Y , Z и Z , принимают вид

$$\begin{aligned}x + iy : -z : -x + iy &= \zeta_1^2 : \zeta_1 \zeta_2 : \zeta_2^2, \\ X + iY : -Z : -X + iY &= Z_1^2 : Z_1 Z_2 : Z_2^2.\end{aligned}$$

Из этих уравнений следует

$$\begin{aligned}x + iy &= \alpha^2(X + iY) + 2\alpha\beta(-Z) + \beta^2(-X + iY), \\ -z &= \alpha\gamma(X + iY) + (\alpha\delta + \beta\gamma)(-Z) + \beta\delta(-X + iY), \\ -x + iy &= \gamma^2(X + iY) + 2\gamma\delta(-Z) + \delta^2(-X + iY).\end{aligned}$$

Сразу же становится очевидным, что $x + iy$ пропорционально ζ_1^2 , а поэтому и

$$\alpha^2 Z_1^2 + 2\alpha\beta Z_1 Z_2 + \beta^2 Z_2^2,$$

и, наконец, пропорционально

$$\alpha^2(X + iY) + 2\alpha\beta(-Z) + \beta^2(-X + iY);$$

и, аналогичным образом, что $-z$ и $-x + iy$ соответственно пропорциональны

$$\alpha\gamma(X + iY) + (\alpha\delta + \beta\gamma)(-Z) + \beta\delta(-X + iY),$$

и

$$\gamma^2(X + iY) + 2\gamma\delta(-Z) + \delta^2(-X + iY).$$

А тот факт, что $x + iy$ и $-x + iy$ по отдельности равны этим выражениям, а не просто пропорциональны им, следует из того, что определитель ортогональной подстановки, связывающей x, y, z с X, Y, Z , должен равняться 1.

Разумеется, эта демонстрация непосредственно применима только к точкам мнимого конуса. Но заранее известно, что рассматриваемое нами преобразование является линейным для всех точек пространства. Его коэффициенты одинаковы для всех точек и мы просто воспользовались для их определения тем фактом, что мнимый конус остается неизменным под действием преобразования. Тот же самый результат можно получить, хотя и более сложным образом, используя общую формулу $\zeta = \frac{x + iy}{r - z}$. Следовательно, уравнения (4) связывают координаты начального и конечного положения любой точки, жестко связанной с вращающимся телом.

Соотношения между нашими новыми параметрами $\alpha, \beta, \gamma, \delta$ и астрономическими параметрами θ, ϕ, ψ с одной стороны и кватернионными параметрами A, B, C, D с другой стороны, весьма интересны и важны в последующем обсуждении. Они очень легко вычисляются путем сравнения коэффициентов в трех схемах (2), (3), (4) и после сокращения могут быть записаны:

$$\begin{cases} \alpha = \cos \frac{\theta}{2} \cdot e^{\frac{i(\phi+\psi)}{2}}, & \beta = i \sin \frac{\theta}{2} \cdot e^{\frac{i(-\phi+\psi)}{2}}, \\ \gamma = i \sin \frac{\theta}{2} \cdot e^{\frac{i(\phi-\psi)}{2}}, & \delta = \cos \frac{\theta}{2} \cdot e^{\frac{-i(\phi+\psi)}{2}}, \end{cases} \quad (1.5)$$

и

$$\begin{cases} \alpha = D + iC, & \beta = -B + iA, \\ \gamma = B + iA, & \delta = D - iC. \end{cases}$$

Наши новые параметры тем самым являются мнимыми⁵ комбинациями обычно используемых вещественных параметров. Математическая физика предоставляет множество примеров преимуществ, получаемых при использовании таких мнимых комбинаций вещественных величин. Достаточно вспомнить, как их использовал Коши в своих исследованиях в оптике.

Я хочу отметить, что Дарбу в своих *Leçons sur la théorie générale des surfaces*, Livre I.⁶, рассматривает вращения способом, очень похожим на использованный нами. Но у него непосредственно сама ζ считается функцией времени, а не отдельные коэффициенты α , β , γ , δ . Таким образом в его методе отсутствует та простота, которая возможна при использовании этих коэффициентов в качестве основных функций.

Теперь мы перейдем к краткому обсуждению смысла подстановки

$$\zeta = \frac{\alpha Z + \beta}{\gamma Z + \delta},$$

когда α , β , γ , δ по-прежнему считаются функциями времени, но являются общими комплексными величинами, которые не связаны частными соотношениями $\alpha = \bar{\delta}$, $\beta = -\bar{\gamma}$.

Мы будем считать, что t также может принимать комплексные значения, но не ради исследования поведения фиктивного мнимого времени, а по-

⁵Т.е. комплексными по современной терминологии. — Прим. ред.

⁶Лекции по общей теории поверхностей, т. I (франц.). — Прим. ред.

тому, что только путем выполнения этого шага оказывается возможным проявление теснейшей взаимосвязи кинетики⁷ и теории функций комплексного переменного, что является нашей целью.

Каков смысл вышеприведенной формулы? Это по-прежнему вещественное преобразование сферы, на которой мы определили ζ , в саму себя, т. е. линейное преобразование в котором все коэффициенты являются вещественными.

Если радиус сферы равен 1, что мы будем предполагать в ходе обсуждения этого общего преобразования, или если его уравнение в однородной записи имеет вид:

$$x^2 + y^2 + z^2 - t^2 = 0,$$

то уравнения, связывающие x, y, z, t и X, Y, Z, T , указаны в следующей схеме:

| | $X + iY$ | $X - iY$ | $T + Z$ | $T - Z$ | |
|----------|----------------------|----------------------|----------------------|----------------------|-------|
| $x + iy$ | $\alpha\bar{\delta}$ | $\beta\bar{\gamma}$ | $\alpha\bar{\gamma}$ | $\beta\bar{\delta}$ | (1.6) |
| $x - iy$ | $\gamma\bar{\beta}$ | $\delta\alpha$ | $\gamma\bar{\alpha}$ | $\delta\bar{\beta}$ | |
| $t + z$ | $\alpha\bar{\beta}$ | $\beta\bar{\alpha}$ | $\alpha\bar{\alpha}$ | $\beta\bar{\beta}$ | |
| $t - z$ | $\gamma\bar{\delta}$ | $\delta\bar{\gamma}$ | $\gamma\bar{\gamma}$ | $\delta\bar{\delta}$ | |

и когда эти уравнения решаются относительно x, y, z, t в терминах X, Y, Z, T , то оказывается, что коэффициенты являются вещественными, как уже указывалось. Эта схема может быть выведена аналогично способу, использованному при выводе схемы (4).

Уравнение сферы

$$x^2 + y^2 + z^2 - t^2 = 0$$

или

$$(x + iy)(x - iy) + (z + t)(z - t) = 0,$$

⁷Кинетики в современной терминологии. — Прим. ред.

как уже указывалось, может быть записано в виде

$$x + iy : x - iy : t + z : t - z = \zeta_1 \zeta'_2 : \zeta_2 \zeta'_1 : \zeta_1 \zeta'_1 : \zeta_2 \zeta'_2,$$

где $\frac{\zeta_1}{\zeta_2} = \zeta$, а ζ'_1, ζ'_2 для вещественных значений x, y, z, t являются комплексно сопряженными к ζ_1, ζ_2 соответственно.

Как и раньше

$$\zeta = \frac{x + iy}{t - z} = \frac{t + z}{x - iy}.$$

Если теперь Z_1, Z_2, Z'_1, Z'_2 — величины, определенные аналогичным образом относительно движущейся сферы

$$X^2 + Y^2 + Z^2 - T^2 = 0,$$

то мы имеем соответствующие преобразованию

$$\zeta = \frac{\alpha Z + \beta}{\gamma Z + \delta}$$

две пары уравнений:

$$\begin{aligned} \zeta_1 &= \alpha Z_1 + \beta Z_2, & \zeta'_1 &= \bar{\alpha} Z'_1 + \bar{\beta} Z'_2, \\ \zeta_2 &= \gamma Z_1 + \delta Z_2, & \zeta'_2 &= \bar{\gamma} Z'_1 + \bar{\delta} Z'_2, \end{aligned}$$

если преобразование должно быть вещественным.

И из этих серий уравнений согласно аргументам, приведенным на стр. 13, следует, что $x + iy$ равно

$$\alpha \bar{\delta}(X + iY) + \beta \bar{\gamma}(X - iY) + \alpha \bar{\gamma}(T + Z) + \beta \bar{\delta}(T - Z)$$

и $x - iy, t + z, t - z$ равны соответствующим выражениям, приведенным в схеме (6).

Схема (6) сразу сводится к схеме (4), если сделано частное предположение, что $\alpha = \bar{\delta}$, $\beta = -\bar{\gamma}$. И поскольку это является достаточным и необходимым условием, чтобы схема (6) сводилась к схеме (4), мы получаем независимую демонстрацию, что между параметрами α , β , γ , δ выполняются эти соотношения, когда движение является вращением вокруг неподвижной точки.

Общее преобразование (6) представляет собой совокупность этих проективных преобразований или коллинеаций пространства, для которых любая система образующих сферы $x^2 + y^2 + z^2 - t^2 = 0$ переходит в саму себя, и среди которых очевидно содержатся в качестве частных случаев все вращения сферы. В этом заключается геометрический смысл уравнения

$$\zeta = \frac{\alpha Z + \beta}{\gamma Z + \delta}$$

при неограниченных значениях параметров α , β , γ , δ .

Но это преобразование также допускает очень интересную кинематическую интерпретацию, которую я подробно рассмотрю в моей третьей лекции. Для этой интерпретации наша сфера единичного радиуса играет роль фундаментальной поверхности или «абсолюта» в геометрии Кэйли или в гиперболической неевклидовой геометрии. Для любого движения свободного тела в таком пространстве положение абсолюта остается неизменным. Например, в обычном пространстве абсолютом является мнимая окружность на бесконечности $x^2 + y^2 + z^2 = 0$, $t = 0$.

Следовательно, это преобразование представляет собой реальное движение свободного тела в неевклидовом пространстве и шесть независимых вещественных параметров содержащихся в отношениях $\alpha : \beta : \gamma : \delta$ соответствуют ∞^6 таких возможных движений. При интерпретации в евклидовом про-

странстве это преобразование представляет собой движение тела в сочетании с деформацией.

Я завершаю эту лекцию двумя замечаниями.

Во-первых, *в построениях, которыми мы занимались вплоть до этого момента, нет ничего существенно нового.* Я просто попытался изложить хорошо известный метод в форме, наиболее удобной для приложения к задачам механики.

Во-вторых, *неевклидова геометрия не имеет метафизического значения ни здесь, ни в последующем обсуждении.* Она используется лишь потому, что представляет собой удобный метод для группировки ряда соотношений в геометрической форме, которые иначе остались бы скрытыми в формулах.

ЛЕКЦИЯ 2

Теперь я перейду к обсуждению лагранжевых уравнений движения для нашего волчка, предварительно отметив еще раз, что эта задача о движении волчка является для нас наиболее типичной среди всех динамических задач, связанных со сферой. К этой категории также принадлежит задача о движении сферического маятника (которая в действительности является частным случаем задачи о движении волчка), задача о веревочной кривой на сфере и все задачи о движении твердого тела вокруг неподвижной точки. Простейшая задача такого рода — это движение твердого тела вокруг собственного центра тяжести. Мы назовем его движением Пуансо в честь Пуансо, представившего чрезвычайно элегантное описание этого движения¹.

Сначала мы сформулируем уравнения в терминах астрономических параметров и чтобы придать выражениям наиболее простой вид предположим, что все главные моменты инерции волчка относительно неподвижной точки опоры равны 1. Можно назвать такой волчок сферическим волчком, поскольку его эллипсоид инерции является сферой. Я хочу, чтобы вы, тем не менее, понимали, что это ограничение не является существенным для приложения нашего метода, а сделано исключительно для того, чтобы изложить его наиболее просто.

При этом предположении мы получаем следующее выражение для кинетической энергии движе-

¹ Аналитически это движение было описано еще Л. Эйлером. Поэтому задача обычно носит название случая Эйлера – Пуансо. — *Прим. ред.*

ния T :

$$T = \frac{1}{2}(\phi'^2 + \psi'^2 + 2\phi'\psi' \cos \theta + \theta'^2),$$

где θ' , ϕ' , ψ' — производные θ , ϕ , ψ по t , а для потенциальной энергии V имеем выражение:

$$V = P \cos \theta,$$

где P — статический момент волчка относительно O .
Лагранжевы уравнения имеют вид:

$$\frac{d}{dt} \frac{\delta T}{\delta \phi'} = 0, \quad \frac{d}{dt} \frac{\delta T}{\delta \psi'} = 0, \quad \frac{d}{dt} \frac{\delta T}{\delta \theta'} = \frac{\delta(T - V)}{\delta \theta}.$$

Первые два уравнения особенно просты, поскольку их правые части равны нулю и поэтому мы можем сразу же вывести два алгебраических первых интеграла.

$$\begin{aligned} \phi' + \psi' \cos \theta &= n, \\ \psi' + \phi' \cos \theta &= l. \end{aligned}$$

Величины n и l — это константы интегрирования, которые определяются из начальных условий. В последующем обсуждении мы будем считать их положительными.

Кроме этих интегралов мы имеем уравнение энергии

$$T + V = h,$$

где h также является константой, значение которой, подобно n и l , определяется условиями задачи.

Решая первые два уравнения относительно ϕ' и ψ' , подставляя результаты в третье, полагая $\cos \theta = u$ и

$$U = 2Pu^3 - 2hu^2 + 2(ln - P)u + 2h - l^2 - n^2,$$

мы в итоге получаем для t , ϕ и ψ , выраженных как функции от u , формулы

$$t = \int \frac{du}{\sqrt{U}}, \quad \phi = \int \frac{n - lu}{1 - u^2} \frac{du}{\sqrt{U}}, \quad \psi = \int \frac{l - nu}{1 - u^2} \frac{du}{\sqrt{U}}.$$

Задача о движении волчка тем самым сводится к трем простым операциям интегрирования или к квадратурам, что действительно было продемонстрировано самим Лагранжем. Эти интегралы являются эллиптическими интегралами, U — полином третьей степени по u , первый из них — эллиптический интеграл «первого рода» (который характеризуется тем, что является конечным при всех значениях независимой переменной), два других эллиптических интеграла имеют более сложный тип.

Часто говорят, что в руках Лагранжа динамика достигла своей окончательной формы и крики «вернемся к Лагранжу» часто звучат из уст тех, кто недооценивает важность современных открытий в чистой математике для физических наук. Разумеется, это несправедливо. Лагранж свел задачу к квадратурам, но мы, математики, считаем, что Якоби в значительной степени способствовал развитию динамики после Лагранжа, введя эллиптические функции, что позволило ему сделать t независимой переменной и рассматривать оставшиеся функции u , ϕ , ψ непосредственно как функции времени. *Это позволило лучше понять существенные соотношения между переменными, а также упростить вычисления.* Коэффициенты a, b, c, a', \dots , являются однозначными функциями от t и если нужно вычислить значения функции, то однозначность является одним из наиболее полезных для этого свойств. Эта работа Якоби незаслуженно не получила той известности, которой достойна. Она впервые была опубликована посмертно во втором томе собрания сочинений Якоби, изданном Берлинской академией

в 1882 году. Я также хочу добавить, что Лоттнер и Сомов, являющиеся учениками Якоби, независимо разработали тот же самый метод в работах, опубликованных в 1855 году. В этих работах показано, что девять косинусов a, b, c, \dots , можно выразить в терминах тэта-функций².

Хотя a, b, c, \dots , рассматриваемые как функции от t , намного проще чем интегралы Лагранжа, они в то же самое время намного сложнее чем наши параметры $\alpha, \beta, \gamma, \delta$. Эти параметры оказываются простейшими возможными эллиптическими функциями от t , поэтому, введя их, мы завершаем работу, начатую Якоби, по сведению нашей задачи к ее простейшим элементам.

Для правильного понимания этой трактовки движения волчка очевидно необходимы некоторые знания о природе эллиптических функций. Для получения этих знаний я предлагаю читателю ознакомиться с *методом Римана для конформного представления*³, некоторыми важными приложениями которого мы также воспользуемся в дальнейшем.

Согласно этому методу мы строим «риманову поверхность» функции \sqrt{U} на плоскости комплексной переменной u следующим образом: полином U равен нулю при трех значениях u и, как мы уже показали, все они являются вещественными, а при $u = \infty$ полином равен бесконечности. Два из этих корней e_1, e_2 лежат между -1 и $+1$, а третий e_3 между $+1$ и ∞ . Следовательно, \sqrt{U} яв-

²Хорошо известно, что Якоби получил аналогичные формулы для девяти косинусов движения Пуансо в 1849 году. С этим представлением косинусов тесно связана интересная теорема, к которой мы вернемся позже, говорящая о том, что движение нашего волчка можно получить как композицию двух движений Пуансо.

³Здесь имеются в виду геометрические идеи Римана в теории функций комплексного переменного, в частности, понятия римановых поверхностей. — *Прим. ред.*

ляется двузначной функцией u всюду в u -плоскости за исключением четырех точек вещественной оси e_1, e_2, e_3, e_∞ . Следовательно, при задании римановой поверхности между этими точками и значениями \sqrt{U} должно быть установлено взаимнооднозначное соотношение и мы строим над u -плоскостью два листа, всюду различных за исключением точек e_1, e_2, e_3, e_∞ , в которых листы сливаются, и свяжем два соответствующих значения \sqrt{U} с точками в этих листах, которые лежат непосредственно над любой точкой u в u -плоскости.

Оказывается, что если точка u описывает произвольный простой контур в u -плоскости, который включает в себя одну и только одну из точек e_1, e_2, e_3, e_∞ в конце возвращаясь в начальное положение, то \sqrt{U} переходит от одного к другому из двух значений, которые соответствуют исходному значению u , точка, соответствующая u в римановой поверхности для \sqrt{U} , должна, следовательно, перейти из положения на одном листе в положение непосредственно под (или над) ней на другом листе. Но это возможно, только если мы предположим, что два листа сливаются вдоль некоторой линии, выходящей из каждой из точек e_1, e_2, e_3, e_∞ , — не пересекаются, а сливаются. Поскольку это наиболее простая из возможных гипотез, в рассматриваемом случае мы будем считать этими линиями соединения отрезки e_1e_2 и e_3e_∞ вещественной оси и в качестве приближенного представления римановой поверхности для \sqrt{U} получим следующий рисунок:

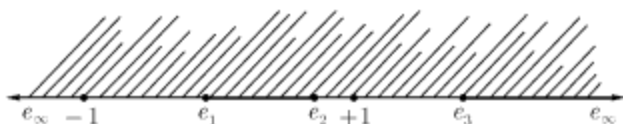


Рис. 1

где мы заштриховали положительные полулисты поверхности и отметили отрезки e_1e_2 и e_3e_∞ жирными линиями.

Точки e_1, e_2, e_3, e_∞ называются «точками ветвления» и отрезки e_1e_2 и e_3e_∞ — «линиями ветвления» поверхности.

Чтобы построить в t -плоскости фигуру, которая является конформным представлением этой римановой поверхности мы будем представлять себе эту поверхность, разделенной на четыре полулиста разрезом, выполненным вдоль всей вещественной оси, и будем искать сначала конформное представление верхнего полулиста. Чтобы получить его мы заставим точку u двигаться в положительном направлении вдоль вещественной оси из e_1 через $e_2e_3e_\infty$, затем обратно (слева) в e_1 и изучим соответствующие изменения значений t с помощью определяющего ее интеграла $t = \int \frac{du}{\sqrt{U}}$.

Тем самым мы обнаружим, что когда точка u пробегает вещественную ось в своей плоскости, то t соответственно описывает прямоугольник в своей плоскости, который мы можем представить рисунком:

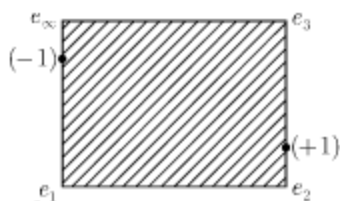


Рис. 2

к угловым точкам прямоугольника мы приписали соответствующие значения u . Мы заштриховали прямоугольник, поскольку направление в кото-

ром вычерчивается его периметр показывает, что заштрихованная полуплоскость предыдущей фигуры соответствует внутренности прямоугольника⁴.

Пока интеграл, определяющий t , остается неопределенным интегралом, этот прямоугольник может занимать любое положение в t -плоскости, — точно определены лишь направления сторон, параллельных соответственно вещественной и мнимой осям, и длины сторон, — назовем их ω_1 и ω_2 . Но когда мы делаем интеграл определенным, задавая в качестве нижнего предела интегрирования e_∞ , то угловая точка e_∞ совпадает с началом координат в t -плоскости и прямоугольник занимает определенное положение на плоскости.

Из полученного таким путем образа одного из полулистов образы трех оставшихся полулистов сразу же получаются путем с помощью процесса «симметричного воспроизведения», который задает следующий полный образ для разрезанной указанным образом римановой поверхности:

Сразу же заметна симметрия фигуры относительно сторон $e_\infty e_1$ и $e_\infty e_3$ исходного прямоугольника. Каждый из четырех меньших прямоугольников является образом одного полулиста, заштрихованные — положительных полулистов, незаштрихованные — отрицательных.

Но мы еще не получили полного геометрического представления u , рассматриваемой как функция от t . Риманова поверхность из двух листов, рассматриваемая нами до сих пор, имеет различные точки для каждого значения \sqrt{U} , рассматриваемой как функция от u , но это не выполняется, если она рас-

⁴Мы получаем прямоугольник, поскольку \sqrt{U} является вещественной от $u = e_1$ до $u = e_2$ и от $u = e_3$ до $u = e_\infty$ и чисто мнимой от $u = e_\infty$ до $u = e_1$ и от $u = e_2$ до $u = e_3$. В e_i величина $t - \text{const}$ убывает как $(u - e_i)^{\frac{1}{2}}$.

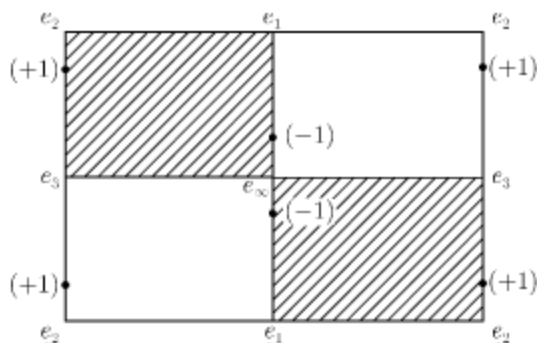


Рис. 3

считается как функция от t . К интегралу t добавляется дополнительная константа, если u пробегает по римановой поверхности замкнутый путь, окружающий e_1e_2 или e_2e_3 , поэтому риманова поверхность для t имеет те же самые точки ветвления, что и риманова поверхность для \sqrt{U} , но бесконечное количество листов, на любой из которых можно перевести движущуюся точку u , если на поверхность не нанести разрезы, подобные тем, что были сделаны вдоль вещественной оси.

Большим преимуществом метода Римана является то, что полный образ в t -плоскости этой неразрезанной римановой поверхности с бесконечным количеством листов может быть получен из образа для разрезанной поверхности при помощи простого присоединения прямоугольника, совпадающего с этим образом, к каждой из сторон исходного образа и, затем, повторения этого процесса для новых прямоугольников и т. д. до бесконечности, пока вся t -плоскость не будет покрыта одинаковыми прямоугольниками, любые два из которых можно совместить при помощи двух переносов, один по направлению вещественной, другой по направлению мнимой оси.

Из этого построения сразу же следует весьма важное заключение. Образ полной римановой поверхности относительно t полностью покрывает всю t -плоскость, но без взаимного наложения частей образа. Следовательно, мы сразу же получаем, что каждой точке t -плоскости соответствует единственная точка на римановой поверхности или что u , а также и \sqrt{U} являются однозначными функциями от t .

Уравнение, связывающее t и u , имеет вид:

$$t = \int_{\infty}^u \frac{du}{\sqrt{U}}.$$

Полученный нами результат заключается в том, что функциональное соотношение для u относительно t , определенное этим уравнением, гораздо проще чем выражение для t относительно u , т. к. каждому значению u соответствует бесконечное количество значений t , а каждому значению t соответствует только одно значение u . Определенная таким образом функция u называется *эллиптической функцией* от t .

Пусть ω_1 — длина стороны $e_{\infty}e_3$ малого прямоугольника, который является образом полулиста римановой поверхности, а ω_2 — длина стороны $e_{\infty}e_1$, тогда, очевидно, если мы положим $u = \phi(t)$ и t_0 — произвольная точка полного прямоугольника (рис. 3), и поскольку $t_0 + m_1 2\omega_1 + m_2 2i\omega_2$ является для любых целых значений m_1, m_2 соответствующей точкой другого прямоугольника, то $\phi(t_0 + 2m_1\omega_1 + 2m_2i\omega_2) = \phi(t_0)$ или эллиптическая функция u является *двоякопериодической* с периодами $2\omega_1$ и $2i\omega_1$.

Далее рассмотрим природу ϕ и ψ , рассматриваемых как функции от t . Интегралы, через которые они выражаются в терминах u , являются эллиптическими интегралами более высокой сложно-

сти, чем интеграл для t . На римановой поверхности для \sqrt{U} существуют четыре точки, в которых каждый интеграл становится логарифмически бесконечным; а именно, точки $-1, +1$ в верхнем листе и те же самые точки в нижнем листе. Эллиптические интегралы, имеющие такие точки логарифмических особенностей, называются «эллиптическими интегралами третьего рода» и можно выразить любой такой интеграл в терминах интегралов первого рода и «нормальных» интегралов третьего рода, а именно таких, которые имеют только две точки логарифмических особенностей с вычетами -1 и $+1$ соответственно.

Но если вместо выполнения непосредственной редукции интегралов, мы введем те комбинации ϕ и ψ , которые задают наши параметры $\alpha, \beta, \gamma, \delta$ то сразу же получается такое замечательное упрощение, что любая дальнейшая редукция оказывается ненужной. Несомненно, между исследуемой задачей и нашими параметрами $\alpha, \beta, \gamma, \delta$ существует заранее установленная гармония.

Поскольку

$$\alpha = \cos \frac{\theta}{2} \cdot e^{\frac{i(\phi+\psi)}{2}},$$

и

$$\cos \frac{\theta}{2} = \sqrt{\frac{u+1}{2}},$$

мы сразу получаем

$$\begin{aligned} \log \alpha &= \frac{1}{2} \log \frac{1+u}{2} + \frac{i(\phi+\psi)}{2} = \\ &= \int \frac{\sqrt{U} + i(l+n)}{2(u+1)} \cdot \frac{du}{\sqrt{U}} - \frac{1}{2} \log 2, \end{aligned}$$

когда вместо ϕ и ψ подставлены их значения.

И подобным образом

$$\log \beta = \int \frac{\sqrt{U} - i(l-n)}{2(u-1)} \cdot \frac{du}{\sqrt{U}} - \frac{1}{2} \log 2,$$

$$\log \gamma = \int \frac{\sqrt{U} + i(l-n)}{2(u-1)} \cdot \frac{du}{\sqrt{U}} - \frac{1}{2} \log 2,$$

$$\log \delta = \int \frac{\sqrt{U} - i(l+n)}{2(u+1)} \cdot \frac{du}{\sqrt{U}} - \frac{1}{2} \log 2,$$

и это все нормальные интегралы третьего рода, каждый с двумя и только с двумя точками логарифмических особенностей, которые распределены в прямоугольнике периодов как показано на следующем сопроводительном рисунке, если мы предположим (и в дальнейшем это окажется удобным), что l меньше чем n .

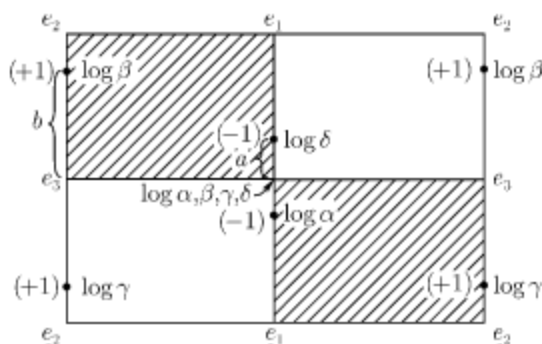


Рис. 4

При $u = -1$, $U = -(l+n)^2$, а при $u = +1$, $U = -(l-n)^2$. Следовательно, если из двух значений \sqrt{U} , которые соответствуют $u = -1$, мы возьмем $i(l+n)$, то множитель $\sqrt{U} + i(l+n)$ в числителе выражения для $\log \alpha$ сократится на множитель $2\sqrt{U}$ из знаменателя, а если мы выберем $-i(l+n)$, то числитель обратится в нуль, поэтому точка -1 в *одном*

из листов римановой поверхности для \sqrt{U} является единственной конечной особой точкой интеграла $\log \alpha$. Кроме того, она является логарифмической особой точкой с вычетом 1, поскольку $\log \alpha$ в ней становится равным ∞ как $\log(u+1)$. С другой стороны, при $u = \infty$, т. е. в точке e_∞ , $\log \alpha$ становится бесконечным как $\frac{1}{2} \log u$. Эта точка также является логарифмической особой точкой с вычетом -1 , поскольку e_∞ лежит на бесконечности и является точкой ветвления. Подобные рассуждения применимы также и к оставшимся интегралам.

Следовательно, путем введения параметров $\alpha, \beta, \gamma, \delta$ четыре логарифмических точки разрыва интегралов ϕ и ψ распределены по одной между четырьмя нормальными интегралами $\log \alpha, \log \beta, \log \gamma, \log \delta$ — нормальными интегралами, для которых оставшиеся точки разрыва, соответствующие e_∞ , совпадают в начале координат.

Хотя только что определенные $\log \alpha, \log \beta, \log \gamma, \log \delta$ являются намного более простыми функциями от u , а, следовательно, и от t , чем ϕ и ψ , но их экспоненты $\alpha, \beta, \gamma, \delta$ тем не менее еще проще. Они являются однозначными функциями от t , имеющими по одной нулевой точке и по одной ∞ -точке в каждом параллелограмме периодов. Такие функции всегда могут быть выражены, за исключением экспоненциального множителя, как частное двух θ - или двух σ -функций простейшего вида — функций, которые имеют по одной нулевой точке в каждом параллелограмме периодов, но не имеют ∞ -точек.

О θ -функциях нам следует заметить только, что Якоби ввел их в анализ как простейшие элементы, из которых могут быть построены эллиптические функции. Он получил для них выражения в виде бесконечных произведений и бесконечных рядов. Они изменяются на экспоненциальный множитель, когда аргумент увеличивается на период, но

в остальном остаются неизменными. А интересующие нас θ -функции простейшего класса обращаются в нуль при нулевом или сравнимом значении аргумента.

σ -функция Вейерштрасса — это более элегантная функция такого же типа.

Следовательно, поскольку α , β , γ , δ являются функциями от t , которые обращаются в нуль при $t = -ia$, $\omega_1 + ib$, $\omega_1 - ib$, $+ia$ соответственно (значения t , отвечающие точкам $u = \pm 1$ на вышеприведенном рисунке) и все они становятся бесконечными при $t = 0$, то мы получаем для них следующие выражения:

$$\alpha = k_1 e^{\lambda_1 t} \frac{\sigma(t + ia)}{\sigma(t)}, \quad \beta = k_2 e^{\lambda_2 t} \frac{\sigma(t - \omega_1 - ib)}{\sigma(t)},$$

$$\gamma = k_3 e^{\lambda_3 t} \frac{\sigma(t - \omega_1 + ib)}{\sigma(t)}, \quad \delta = k_4 e^{\lambda_4 t} \frac{\sigma(t - ia)}{\sigma(t)},$$

где k_i , λ_i — константы, определяемые из начальных условий движения. Их значения зависят от тех из «трансцендентных» констант ω_1 , ω_2 , a , b , значения которых в свою очередь зависят от «алгебраических» констант P , h , l , n .

Мы будем называть функции, такие как α , β , γ , δ , которые отличаются от двоякопериодических лишь экспоненциальным множителем, «мультипликативными эллиптическими функциями». Все эллиптические функции выражаются как частные θ -или σ -функций, и очевидно, что из этих частных наиболее простыми являются те, которые имеют и в числителе и в знаменателе по одной θ или σ простейшего вида. Следовательно, мы можем подвести итог нашего обсуждения следующим образом: мы показали, что наши параметры α , β , γ , δ являются мультипликативными эллиптическими функциями простейшего вида, и, введя их, мы свели задачу о волчке к ее простейшим элементам.

Из этих выражений для $\alpha, \beta, \gamma, \delta$ можно получить выражения для девяти направляющих косинусов a, b, c, \dots в виде частных σ - или θ -функций (что для них получил Якоби) с наименьшими возможными вычислительными затратами⁵.

⁵Гесс отмечает в своей работе о гироскопе (*Math. Ann.* xxix., 1887), что *кватернионные* выражения для девяти направляющих косинусов очень просты и наши параметры просто являются линейными комбинациями этих кватернионных параметров. Однако Гесс напрямую не использует наших параметров и по-видимому ему не была известна формула $\zeta = \frac{\alpha Z + \beta}{\gamma Z + \delta}$, лежащая в основе нашего обсуждения.

ЛЕКЦИЯ 3

Во вчерашней лекции мы пришли к заключению, что наши параметры $\alpha, \beta, \gamma, \delta$ могут быть выражены как частные простых σ -функций времени t и теперь мы обратимся к геометрической интерпретации этих формул.

Как я уже обращал ваше внимание, $\alpha, \beta, \gamma, \delta$ не являются обычными эллиптическими функциями от t , а функциями, которые изменяются на экспоненциальный множитель, когда t увеличивается на период, вследствие чего я назвал их «мультипликативными эллиптическими функциями». Когда t увеличивается на период $2\omega_1$ они изменяются на мнимый множитель $e^{i\psi}$, а когда t увеличивается на период $2i\omega_2$ — на вещественный множитель вида κ .

Сначала давайте рассмотрим *кривую, описываемую вершиной волчка на неподвижной сфере*. Вершина волчка — это точка $Z = \infty$ подвижной сферы, поэтому, обращаясь к формуле

$$\zeta = \frac{\alpha Z + \beta}{\gamma Z + \delta},$$

мы получаем уравнение кривой

$$\zeta = \frac{\alpha}{\gamma} = ke^{\lambda t} \frac{\sigma(t + ia)}{\sigma(t - \omega_1 + ib)}.$$

Подобно $\alpha, \beta, \gamma, \delta$, эта величина ζ как функция от t является мультипликативной эллиптической функцией первой степени, содержащей помимо экспоненциального множителя только частное двух простых σ -функций.

Это существенное упрощение представления движения, по сравнению с использованными до настоящего времени. Таким образом мы можем применить методы, использованные Эрмитом в своей *Applications des fonctions elliptiques*¹, опубликованной двадцать лет назад, и начнем мы не с уравнения для ζ в терминах Z , а с уравнений для $x + iy$, $-z$, $-x + iy$ в терминах $X + iY$, $-Z$, $-X + iY$ (см. стр. 11) и получим для движения вершины волчка (координаты, которой равны 0, 0, 1) уравнение

$$x + iy = -2\alpha\beta,$$

которое представляет движение при помощи мультипликативной эллиптической функции второго порядка. Определенная тем самым кривая не является кривой, вычерчиваемой вершиной на неподвижной сфере, а ортогональной проекцией этой кривой на xy -плоскость.

Для удобства будем называть кривые, подобные только что рассмотренной, «мультипликативными эллиптическими кривыми», различая при необходимости кривые на сфере и на плоскости и присваивая им степень, соответствующую числу простых σ -частных в выражении, которое определяет их. Таким образом, кривая, вычерчиваемая вершиной волчка на неподвижной сфере, является мультипликативной эллиптической кривой первой степени, ее ортогональная проекция — кривой второй степени. Самым ранним примером такой кривой первой степени является герполодия движения Пуансо (движения тела вокруг своего центра тяжести). То, что герполодия является кривой такого рода, впервые было показано Якоби.²

¹Приложение эллиптических функций (франц.). — *Прим. ред.*

²Для более полного знакомства с мультипликативными эллиптическими кривыми см. диссертацию мисс Винстон: *Ueber den Hermiteschen Fall der Laméschen Differentialgleichung*, Göttingen, 1807.

Легко получить представление о геометрическом характере кривой, вычерчиваемой вершиной волчка. Для частного случая, когда $l - ne_2 = 0$, стереографическая проекция кривой имеет форму, указанную на следующем рисунке:

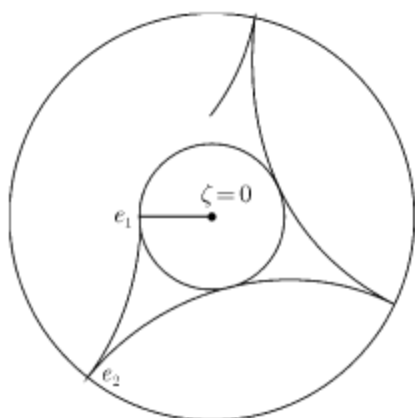


Рис. 5

Так как мы хотим ограничить значения, принимаемые t , вещественными числами, то мы полагаем e_1 нижним пределом интегрирования в интеграле $t = \int \frac{du}{\sqrt{U}}$ или, что то же самое, предполагаем, что t в предыдущей формуле заменено на $t' = t + i\omega_2$.

Радиус окружности, отмеченной на рисунке как $u = e_1$, является модулем тех точек ζ , для которых t равно $0, 2\omega_1, \dots$; для всех этих точек $u = e_1$. С другой стороны, радиус окружности, отмеченной на рисунке как $u = e_2$, равен модулю тех точек ζ , для которых $t = \omega_1, 3\omega_1, \dots$.

Кривая, показанная на рисунке, вычерчивается стереографической проекцией величины ζ , когда t принимает вещественные значения. Она состоит из

бесконечного числа одинаковых дуг, которые касаются внутренней окружности и образуют точки заострения на внешней окружности. Если исходный толчок волчка направлен в сторону (когда $l - pe_2$ более не равно 0), то эти заострения заменяются петлями или изгибами в виде гребней волны.

Очевидно, что любую из этих дуг можно совместить с последующей с помощью одного и того же поворота вокруг начала координат. Преобразование, вызывающее такое вращение, имеет вид $\zeta' = e^{i\psi_0}\zeta$, поэтому смысл мнимого множителя $e^{i\psi_0}$, на который ζ изменяется, когда t увеличивается на вещественный период $2\omega_1$, совершенно очевиден. Мы обнаружим, что поскольку ζ изменяется на вещественный множитель κ , когда t увеличивается на мнимый период $2i\omega_2$, то действие на кривую подобного увеличения t заключается в преобразовании ее в кривую, аналогичную прежней и расположенную симметрично относительно начала координат.

Но перед выполнением более тщательного исследования кривой, вычерчиваемой вершиной волчка, давайте рассмотрим *полодию и герполодию движения*.

На каждой мгновенной оси вращения отложим отрезок от неподвижной точки, равный по направлению и величине угловой скорости вращения вокруг этой оси. Объединение этих отрезков составляет часть одного конуса, если считать их неподвижными в движущемся теле, или другого, если считать их неподвижными в пространстве. Первый конус, или кривая, на которой обрываются его элементы, называется «полодией», а второй «герполодией», и очевидно, что движение тела можно получить качением первого конуса или кривой по второму конусу или кривой.

Чтобы получить уравнение полодии, рассмотрим бесконечно малое вращение за время dt вокруг

оси, для которой угловые скорости вращения относительно X, Y, Z равны соответственно p, q, r . Ось в данный момент времени неподвижна в пространстве, и мы получаем для вращения любой точки подвижной сферы уравнения:

$$\begin{aligned} X &= +X' - rdtY' + qdtZ', \\ Y &= +rdtX' + Y' - pdtZ', \\ Z &= -qdtX' + pdtY' + Z'. \end{aligned}$$

Следовательно, для этого движения кватернионные параметры (см. стр. 8) равны:

$$A' = \frac{p}{2}dt, \quad B' = \frac{q}{2}dt, \quad C' = \frac{r}{2}dt, \quad D' = 1,$$

и, поэтому, соответствующие параметры $\alpha, \beta, \gamma, \delta$ имеют вид

$$\begin{aligned} \alpha' &= 1 + \frac{ir}{2}dt, & \beta' &= \frac{-q + ip}{2}dt, \\ \gamma' &= \frac{q + ip}{2}dt, & \delta' &= 1 - \frac{ir}{2}dt. \end{aligned}$$

Если при этом $\alpha, \beta, \gamma, \delta$ (без «штрихов») являются параметрами преобразования из осей X, Y, Z , неподвижных в теле, в оси x, y, z , неподвижные в пространстве, мы можем получить параметры $\alpha + d\alpha, \beta + d\beta, \gamma + d\gamma, \delta + d\delta$ преобразования, которое определяет положение тела после бесконечно малого вращения, путем объединения двух подстановок:

$$\begin{aligned} \zeta_1 &= \alpha\zeta'_1 + \beta\zeta'_2, & \zeta'_1 &= \alpha'Z_1 + \beta'Z_1, \\ \zeta_2 &= \gamma\zeta'_1 + \delta\zeta'_2, & \zeta'_2 &= \gamma'Z_1 + \delta'Z_1, \end{aligned}$$

В результате получим:

$$\begin{aligned} \zeta_1 &= (\alpha\alpha' + \beta\gamma')Z_1 + (\alpha\beta' + \beta\delta')Z_2, \\ \zeta_2 &= (\gamma\alpha' + \delta\gamma')Z_1 + (\gamma\beta' + \delta\delta')Z_2. \end{aligned}$$

Следовательно

$$\begin{aligned}\alpha + d\alpha &= \alpha\alpha' + \beta\gamma', & \beta + d\beta &= \alpha\beta' + \beta\delta', \\ \gamma + d\gamma &= \gamma\alpha' + \delta\gamma', & \delta + d\delta &= \gamma\beta' + \delta\delta',\end{aligned}$$

откуда

$$\begin{aligned}d\alpha &= \left(\frac{ir}{2}\alpha + \frac{q+ip}{2}\beta \right) dt, \\ d\beta &= \left(\frac{-q+ip}{2}\alpha - \frac{ir}{2}\beta \right) dt, \\ d\gamma &= \left(\frac{ir}{2}\gamma + \frac{q+ip}{2}\delta \right) dt, \\ d\delta &= \left(\frac{-q+ip}{2}\gamma - \frac{ir}{2}\delta \right) dt.\end{aligned}$$

И наконец:

$$\begin{aligned}p + iq &= 2i \left(\beta \frac{d\delta}{dt} - \delta \frac{d\beta}{dt} \right), \\ -p + iq &= 2i \left(\alpha \frac{d\delta}{dt} - \delta \frac{d\alpha}{dt} \right), \\ r &= 2i \left(\alpha \frac{d\delta}{dt} - \gamma \frac{d\beta}{dt} \right).\end{aligned}$$

Мы не будем останавливаться на выводе соответствующих уравнений для компонентов π , κ , ρ для герполодии. Они отличаются от уравнений, только что полученных для p , q , r , лишь взаимной заменой α и δ и изменением знаков при β и γ .

Но я хочу сделать два замечания, связанных с вышеприведенными вычислениями, относительно полезности наших параметров α , β , γ , δ . Одно из них состоит в том, что две линейные подстановки в терминах этих параметров объединяются парами, а не четверками, что происходит с соответствующими кватернионными подстановками, а второе,

что четыре линейных дифференциальных уравнения, которые определяют их в терминах t , p , q , r распадаются на две пары, в одну из которых включаются только α и β , а в другую только γ и δ . Чтобы почувствовать, насколько важным является это преимущество достаточно сравнить наше обсуждение с обсуждением того же самого вопроса в книге Дарбу *Leçons sur la théorie générale des surfaces*.

Возвращаясь к нашему сферическому волчку и подставляя в общие уравнения, которые мы только что получили, значения α , β , γ , δ , которые характеризуют его движение, мы получаем для его пологии и герполодии не уравнения второй степени, что ожидалось исходя из выражений для $p + iq$ и т. д. в терминах α , β , γ , δ , а намного более простые выражения. Я не могу выписать вычисления, которые приводят к ним, поскольку я не задавал значений констант $k_1, \lambda_1 \dots$, которые возникают в формулах на стр. 32. Но сами выражения имеют вид

$$p + iq = k' e^{\lambda' t} \frac{\sigma(t + \omega_1 - ia - ib)}{\sigma(t)}, \quad r = n;$$

$$p + i\kappa = k'' e^{\lambda'' t} \frac{\sigma(t + \omega_1 - ia + ib)}{\sigma(t)}, \quad \rho = l.$$

И пология, и герполодия сферического волчка являются эллиптическими плоскими кривыми первой степени. Дарбу приводит этот результат в своем издании Desreughtous' *Mechanics*, получив его с использованием эллиптических интегралов вместо эллиптических функций. Он не называет кривые эллиптическими кривыми первой степени, но кривые имеют тот же тип, что и герполодия движения Пуансо. Следует добавить, что кривые являются кривыми первой степени только в случае сферического волчка.

Наша теорема тесно связана с уже упомянутой знаменитой теоремой Якоби о том, что движе-

ние волчка может быть представлено состоящим из двух движений Пуансо (или вращений вокруг центра тяжести), поскольку как полодия так и герполодия движения волчка представляют собой герполодии движения Пуансо, так как являются эллиптическими кривыми первой степени. Теорему Якоби можно доказать наиболее простым образом, выразив параметры α , β , γ , δ каждого из движений Пуансо в терминах t , а затем объединив два движения.

Я могу закончить эту часть моего обсуждения, заметив напоследок, что изучающие геометрию по Салмону и Клебшу склонны сосредоточивать свое внимание исключительно на алгебраических кривых. Перед нами имеется иллюстрация значения трансцендентных кривых. Только в очень частном случае, когда мультипликативный множитель $\kappa = 1$ и ψ_0 соизмеримо с π , изучаемые нами кривые становятся алгебраическими.

Подытожим установленные нами заключения: мы доказали, что *движение сферического волчка с неподвижной точкой опоры может быть полностью определено геометрически в терминах эллиптических кривых первой степени*. Мы также показали, что изменение параметров α , β , γ , δ по времени t можно изобразить кривыми такого же типа.

Давайте теперь возобновим исследование кривой, *вычерчиваемой вершиной волчка*.

Параметры α , β , γ , δ и ζ являются эллиптическими функциями переменной t и полный смысл эллиптических функций проясняется только тогда, когда аргумент может принимать комплексные значения. Только тогда, например, становится очевидной двоякопериодичность этих функций. Поэтому существует, так сказать, аналитическая необходимость завершения нашего геометрического исследования движения волчка продолжением его на комплексные значения t . Когда это будет выполнено, я покажу, что совокупность возможных движений

волчка на плоскости комплексного времени соответствует свободному движению твердого тела в неевклидовом пространстве, и, тем самым, приведу к определенному результату соображения, которые я представил в завершение своей первой лекции.

Наша задача заключается в определении пути, вычерчиваемого точкой ζ , когда точка t описывает произвольный путь на t -плоскости, и, разумеется, необходимо в первую очередь определить образ на ζ -сфере параллелограмма периодов в t -плоскости. Действительно, именно на этом мы должны сосредоточить наше внимание. Однако, вместо непосредственного отыскания этого образа мы обнаружим, что нам легче найти образы четырех полулистов римановой поверхности для \sqrt{U} , среди которых, напомним, находятся четыре меньших прямоугольника, на которые разделен весь параллелограмм периодов.

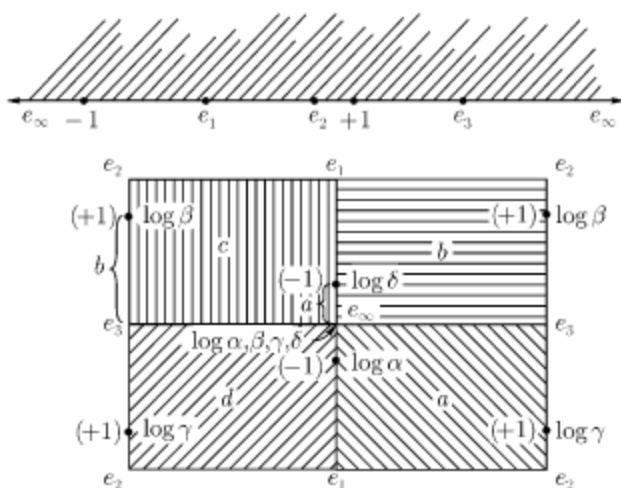


Рис. 6

Сначала давайте воспроизведем (на рис. 6) изображения параллелограмма периодов (см. стр. 30) и римановой поверхности для \sqrt{U} .

Я использовал различные штриховки для всех четырех прямоугольников для того, чтобы иметь возможность легко отличать их различные образы на рисунке, который мы собираемся построить. Напомним, (см. стр. 29), что $\log \alpha$ и $\log \gamma$ становятся бесконечными соответственно в точках $u = -1$ и $u = +1$ одного листа \sqrt{U} -поверхности и что $\log \beta$ и $\log \delta$ становятся бесконечными в соответствующих точках другого листа, остальные функции в каждом случае остаются конечными. На рисунке a и d являются образами положительной и отрицательной половин первого из этих листов, а c и b образы положительной и отрицательной половин второго.

Наша ζ выражается в терминах u эллиптическим интегралом третьего рода.

$$\log \zeta = \log \left(\frac{\alpha}{\gamma} \right) = \int \frac{-\sqrt{U} + i(nu - l)}{u^2 - 1} \cdot \frac{du}{\sqrt{U}}.$$

Мы можем сразу же вывести следующие заключения: $\frac{d}{du} \log \left(\frac{\alpha}{\gamma} \right)$ комплексная вдоль отрезков $e_1 e_2$, $e_3 e_\infty$ вещественной оси u -плоскости, но вещественная вдоль отрезков $e_2 e_3$, $e_\infty e_1$. Следовательно, $\frac{\alpha}{\gamma}$ или ζ движется вдоль меридиана ζ -сферы, когда u движется вдоль вещественной оси от e_2 до e_3 или от e_∞ до e_1 , но, с другой стороны, описывает одну из дуг, которые возникают на изображении вещественного движения вершины волчка, когда u движется по вещественной оси от e_1 до e_2 , и дугу отличную от прежней когда u движется от e_3 до e_∞ .

Вновь $\frac{d}{du} \log \left(\frac{\alpha}{\gamma} \right)$ обращается в нуль, когда $u = e_\infty$, в первом приближении как $\frac{1}{u^2}$, и прини-

мает конечное значение $\frac{1}{1 - e_2^2}$, когда $u = e_2$ (это происходит ввиду условия, которое мы сохраняем здесь, что $l - ne_2 = 0$), с другой стороны, когда $u = e_1$ или e_3 , она становится бесконечной как $(u - e_1)^{-1/2}$ или $(u - e_3)^{-1/2}$. Следовательно кривая, вычерчиваемая точкой ζ , когда точка u движется вдоль вещественной оси от e_∞ через e_1, e_2, e_3 до e_∞ , имеет углы, равные π , в точках, соответствующих e_∞ и e_2 , и углы, равные $\frac{\pi}{2}$, в точках, соответствующих e_1 и e_3 .

Я не буду приводить образа \sqrt{U} -поверхности на сфере, а приведу стереографическую проекцию этого образа на xy -плоскость из точки $\zeta = \infty$. Если к вышеприведенным объяснениям добавить, что ζ , значение которой в терминах t равно $ke^{\lambda t} \frac{\sigma(t + ia)}{\sigma(t - \omega_1 + ib)}$, принимает значения 0 и ∞ соответственно в точках -1 и $+1$ контура полулиста или прямоугольника a и остается конечной и отличной от 0 для всех точек на контуре b , то сразу видно, что образы полулистов или прямоугольников a, b приближенно имеют вид указанный на следующем рисунке: два контура, которые мы отметили как $e_\infty, e_1, e_2, e_3, e_\infty$ являются стереографическими проекциями образов вещественной u -оси — сначала когда эта ось рассматривается как контур положительного полулиста a , затем — когда она рассматривается как контур отрицательного полулиста b .

Две дуги e_1e_2 аналогичны и симметрично расположены относительно точки $\zeta = 0$. Та, которая лежит слева возникает на рисунке реального движения вершины волчка (рис. 7).

Если мы теперь завершим этот рисунок второй половиной, симметричной с первой половиной относительно горизонтальной оси e_1e_∞ мы получим образ всей \sqrt{U} -поверхности или всего параллелограмма периодов в t -плоскости (рис. 8). Мы предпо-

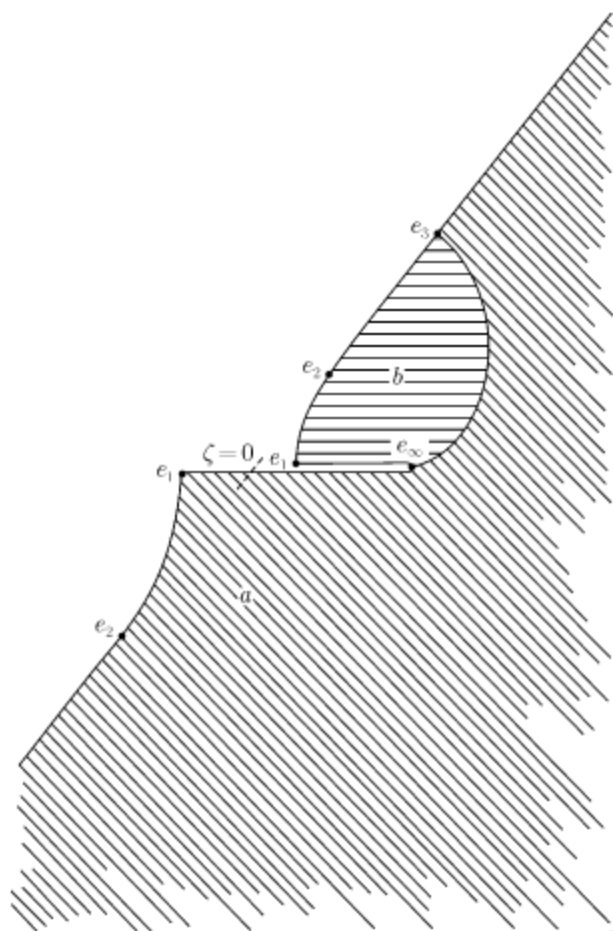


Рис. 7

ложили что в \sqrt{U} -поверхности сделан разрез вдоль отрезка $e_1 e_2 e_3$ вещественной оси.

Отметим, что образ дважды покрывает часть плоскости, которая расположена между двумя дугами $e_1, e_2, e_3, \zeta = \infty$, которые лежат слева, два листа

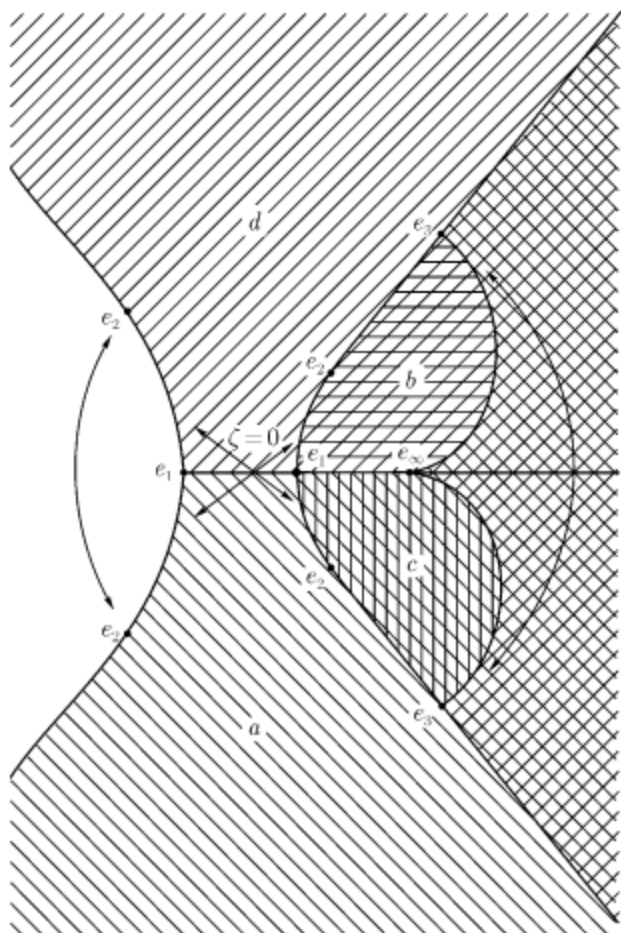


Рис. 8

соединяются вдоль линии ветвления, которая ведет от e_∞ к $\zeta = \infty$. Из рисунка мы делаем вывод, что e_∞ является точкой ветвления для t , а точка $\zeta = \infty$ такой не является, вокруг точки $\zeta = \infty$ нельзя провести контур, который не будет проходить по части

не принадлежащей образу плоскости, ограниченной двумя полудугами $e_1, e_2, \zeta = 0$, лежащими слева (см. рис. 8). Все эти заключения можно непосредственно проверить с помощью вычислений.

Мы можем описать нашу фигуру как четырехугольник, одна из пар противоположных сторон которого является прямолинейными отрезками, выходящими из точек e_2 , проходящими через $\zeta = \infty$, которые, если их провести, пересекались бы в $\zeta = 0$, а другую пару образуют криволинейные дуги $e_2 e_1 e_2$.

Стороны каждой из пар переходят друг в друга подстановкой для ζ , которая соответствует изменению t на один из периодов $2\omega_1, 2i\omega_2$: прямые стороны переходят вращением вокруг $\zeta = 0$, определяемым «эллиптической подстановкой» $\zeta' = e^{i\psi_0} \zeta$, которую мы уже рассмотрели и которую мы отметили на рисунке двусторонне направленными криволинейными стрелками, криволинейные стороны переходят преобразованием, определенным «гиперболической подстановкой» $\zeta' = \kappa \zeta$, вследствие которой они одинаковы и симметрично расположены относительно центра гомотетии $\zeta = 0$. На рисунке мы отметили это преобразование двусторонне направленными прямыми стрелками, которые пересекаются в $\zeta = 0$. Таким образом, значение обоих периодов $2\omega_1, 2i\omega_2$ для кривой, вычерчиваемой вершиной волчка, становится очевидным благодаря нашему рисунку. И действительно, теперь перед нами в первый раз явно представлена причина, по которой кривая, описываемая в вещественном времени, должна быть представлена эллиптическими функциями. Она оказывается лишь частью полной кривой или, скорее, области, которая появляется, когда мы используем все поле комплексных чисел, и только в нем возможно представление обоих периодов.

Риманова поверхность, определяемая формулой $\zeta = \frac{\beta(t)}{\delta(t)}$, т. е. кривая, вычерчиваемая противоположным концом оси волчка $Z = 0$, может быть построена аналогичным образом.

Для вещественных t мы имеем формулу $\frac{\beta(t)}{\delta(t)} = -\frac{\bar{\gamma}(t)}{\bar{\alpha}(t)}$, которая означает просто, что $\frac{\alpha(t)}{\gamma(t)}$ и $\frac{\beta(t)}{\delta(t)}$ являются противоположными концами одного и того же диаметра сферы. Для комплексных значений t эта формула должна быть заменена более общей

$$\frac{\beta(t)}{\gamma(t)} = -\frac{\bar{\gamma}(\bar{t})}{\bar{\alpha}(\bar{t})}.$$

Если теперь мы предположим, что эти две римановы поверхности проецируются обратно на поверхность неподвижной сферы, а точки поверхностей, которые соответствуют одному и тому же значению t объединяются, то получающаяся в результате система лучей будет представлять собой ∞^2 положений, которые оси волчка могут принять в случае общего (неевклидового) движения, которое соответствует произвольному движению t в параллелограмме периодов.

Из этих ∞^2 «осей» только проходящие через центр сферы будут соответствовать вещественным значениям t . Эти оси соответствуют криволинейной дуге $e_2e_1e_2$ предыдущего рисунка, которая лежит слева. Те оси, которые соответствуют другой криволинейной дуге, пересекаются в другой точке центральной линии (т. е. вертикали проходящей через центр сферы), а именно, в точке, в которую переходит центр при гиперболической подстановке, которую мы уже объяснили. Визуальное представление возможных движений оси волчка в ком-

плексном времени получается построением рисунков для $\frac{\alpha}{\gamma}$ и $\frac{\beta}{\delta}$ на реальной сфере и соединением прямыми линиями совокупностей соответствующих точек.

Двояко бесконечные системы лучей, которые являются элементами полодий и герполодий всех движений, возможных в комплексном времени, могут быть построены подобным образом и таким образом будет получено полное геометрическое представление движения волчка. Построения являются более сложными, но при их проведении не возникает существенных трудностей.

Фактически, единственной трудностью во всем этом целом методе обсуждения является то, что все наши обычные концепции механики содержат понятие, что время может изменяться одним единственным образом. Мы настолько приучены считать механические условия, которые соответствуют малым значениям t , так сказать, *причиной* того, что происходит при бóльших значениях и изображать изменения конфигурации, следующими одно за другим в определенном порядке при изменении времени, что обнаруживаем утрату механического представления, когда t , предполагаемое комплексным, получает две степени изменения.

Чтобы избежать этой трудности, насколько это возможно, мы будем предполагать, что t больше не может меняться в каком угодно направлении параллелограмма периодов, а только в направлении параллельном вещественной оси. Другими словами, в $t = t_1 + it_2$ будем считать t_2 константой в каждом частном случае и лишь t_1 изменяется. Таким путем, последовательно придавая t_2 все возможные значения, мы сможем учесть все возможные значения t , но мы представляем их выстроенными вдоль ∞^1 параллелей к вещественной оси. С учетом это-

го, римановы поверхности $\frac{\alpha(t)}{\gamma(t)}$ и $\frac{\beta(t)}{\delta(t)}$ становятся носителями некоторых систем кривых и система из ∞^2 осей распределена среди ∞^1 линейчатых поверхностей.

Таким путем мы разделяем совокупность положений волчка в комплексном времени на бесконечное число простых бесконечных множеств позиций. Эти множества позиций характеризуются не только начальными значениями t , но и значениями констант интегрирования, которые должны быть введены, если набросанные нами здесь вычисления будут фактически проводиться. Возможно ранее следовало указать, что для полной общности получаемых результатов, эти константы также следует полагать комплексными, поскольку сейчас мы действуем в области комплексных чисел. Кроме того, только положив их комплексными, мы получим в наше распоряжение достаточное количество констант, чтобы удовлетворить всем условиям нашей обобщенной задачи движения.

До сих пор наши рисунки строились для того, чтобы получить ясное геометрическое представление содержания наших аналитических формул. Но в них наиболее интересно следующее: им можно придать *реальный* механический смысл, можно найти вещественную механическую систему, движениями которой они порождаются. Я утверждаю, что *можно определить конкретную свободную механическую систему, а именно твердое тело свободно движущееся в неевклидовом пространстве под действием конкретных определенных сил, которая в вещественном времени порождает в точности ту же бесконечность видов движения, которую мы только что описали, и конкретное движение выбирается в соответствии с начальными условиями.* Механическая система является обобщенной,

но принадлежит к области вещественной динамики.

Давайте рассмотрим общую задачу движений твердого тела под действием произвольных сил в неевклидовом пространстве, абсолютном которого является поверхность:

$$x^2 + y^2 + z^2 - t^2 = 0.$$

Самое первое исследование движения твердого тела в неевклидовом пространстве было выполнено Клиффордом в 1874, хотя это исследование было опубликовано только после его смерти в его собрании сочинений. Эту же задачу так же исследовал Хит (Heath) в *Philosophical Transactions*, 1884. Однако, оба эти математика рассматривали случай эллиптической неевклидовой геометрии, а не гиперболической и ограничились получением дифференциальных уравнений задачи³.

Далее я буду использовать аналитические выкладки, поскольку этот метод легче понимают те, кто не слишком опытен в неевклидовой геометрии и сразу же получу дифференциальные уравнения для движения конкретного твердого тела в неевклидовом пространстве совершенно аналогичные уравнениям движения волчка в вещественном времени, но содержащие два набора переменных.

Чтобы сразу же получить общий случай, я предполагаю, что параметры ϕ , ψ , θ и время t являются комплексными и полагаю

$$\phi = \phi_1 + i\phi_2, \quad \psi = \psi_1 + i\psi_2, \quad \theta = \theta_1 + i\theta_2, \quad t = t_1 + it_2.$$

³Более подробный анализ движения твердого тела и систем материальных точек в пространстве постоянной кривизны содержится в книгах А. В. Борисов, И. С. Мамаев, Пуассоновы структуры и алгебры Ли в гамильтоновой механике, Ижевск: НИЦ РХД, 1998, и А. В. Борисов, И. С. Мамаев, Динамика твердого тела, Ижевск: НИЦ РХД, 2001. — Прим. ред.

Эти параметры связаны с T и V , кинетической и потенциальной энергией, хорошо известными уравнениями Лагранжа:

$$\frac{d\left(\frac{\delta T}{\delta \theta'}\right)}{dt} = \frac{\delta(T - V)}{\delta \theta}, \quad \frac{d\left(\frac{\delta T}{\delta \phi'}\right)}{dt} = \frac{\delta(T - V)}{\delta \phi},$$

$$\frac{d\left(\frac{\delta T}{\delta \psi'}\right)}{dt} = \frac{\delta(T - V)}{\delta \psi}.$$

В этих уравнениях положим

$$T = T_1 + iT_2, \quad V = V_1 + iV_2.$$

Поскольку, тогда

$$\begin{aligned} \frac{\delta T}{\delta \theta'} &= \frac{\delta T_1}{\delta \theta'_1} + i \frac{\delta T_2}{\delta \theta'_1} \\ &= \frac{\delta T_1}{\delta \theta'_1} - i \frac{\delta T_1}{\delta \theta'_2}; \end{aligned}$$

и аналогично

$$\frac{\delta T}{\delta \phi'} = \frac{\delta T_1}{\delta \phi'_1} - i \frac{\delta T_1}{\delta \phi'_2} \quad \text{и} \quad \frac{\delta T}{\delta \psi'} = \frac{\delta T_1}{\delta \psi'_1} - i \frac{\delta T_1}{\delta \psi'_2};$$

и поскольку вследствие наших предположений $dt = dt_1$ первое из наших уравнений распадается на два уравнения, содержащих лишь вещественные переменные,

$$\frac{d\left(\frac{\delta T_1}{\delta \theta'_1}\right)}{dt_1} = \frac{\delta(T_1 - V_1)}{\delta \theta_1}, \quad \frac{d\left(\frac{\delta T_1}{\delta \theta'_2}\right)}{dt_1} = \frac{\delta(T_1 - V_1)}{\delta \theta_2};$$

и оставшиеся два уравнения ведут себя аналогично.

Таким образом, каждая вещественная задача вновь порождает вещественную задачу, если считать переменные исходной задачи комплексными, при условии, что может изменяться лишь вещественная часть комплексного t , но получившаяся задача движения содержит удвоенное число переменных.

Применяя это общее заключение к нашему конкретному вопросу, сразу же получаем, что задача движения в комплексном времени волчка с неподвижной точкой опоры превращается в задачу вещественной динамики, задачу неевклидова движения твердого тела. Это движение имеет шесть степеней свободы вместо трех, соответствующих шести параметрам $\theta_1, \theta_2, \phi_1, \phi_2, \psi_1, \psi_2$, и его кинетическая и потенциальная энергия равны T_1 и V_1 , т. е. вещественным частям комплексных T и V .

Но каким является твердое тело и какая сила порождает движение? Мы ограничимся ответом на эти вопросы, не вдаваясь в рассуждения, входящие в компетенцию неевклидовой геометрии, с помощью которой получают наши заключения.

Уравнение абсолюта имеет вид

$$x^2 + y^2 + z^2 - t^2 = 0,$$

интеграл

$$\int \frac{(ux + vy + wz + \omega t)^2}{(u^2 + v^2 + w^2 - \omega^2)(x^2 + y^2 + z^2 - t^2)} dm,$$

вычисляемый по произвольному телу в соответствующем неевклидовом пространстве называется «вторым моментом» тела относительно плоскости с координатами u, v, w, ω . В нашем частном случае этот интеграл при вычислении равен 1 вне зависимости от значений u, v, w, ω .

Вспоминая, что u, v, w, ω являются константами относительно операции интегрирования, мы можем

записать результат в виде

$$\frac{Au^2 + 2Buv + \dots}{u^2 + v^2 + w^2 - \omega^2}, \text{ следовательно } = 1.$$

Поверхность, уравнение которой в тангенциальных координатах имеет вид

$$Au^2 + 2Buv + \dots = 0$$

называется «нулевой поверхностью». Следовательно, в нашем случае нулевая поверхность совпадает с абсолютном.

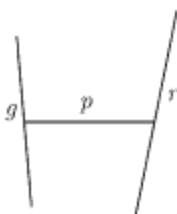


Рис. 9

Сила, порождающая движение, может быть определена следующим образом: на рис. 9 пусть g представляет собой неподвижную ось силы тяжести (проходящую через точку опоры волчка), r — ось волчка, а p — неевклидов перпендикуляр общий к g и r . Тогда угол между g и r определяется по формуле $\theta = \theta_1 + i\theta_2$, где θ_1 представляет собой угол между плоскостями gp и rp , а $i\theta_2$ в неевклидовой угловой мере равно расстоянию p .

Тогда сила представляет собой момент с интенсивностью $P \sin \theta$, вещественная часть представляет собой вращающую силу, действующую вокруг p , а мнимая часть представляет собой некоторый толчок вдоль p .

В заключение позвольте мне еще раз отметить, что эта неевклидова геометрия не связана ни с какими метафизическими толкованиями, какими бы интересными они не могли быть. Это просто геометрическая теория, которая объединяет вместе некоторые геометрические соотношения в вещественном пространстве наиболее удобным для их изучения образом.

ЛЕКЦИЯ 4

В последней части вчерашней лекции мы немного прогулялись по тому, что профессор Ньюкомб (Newcomb) назвал «сказочная страна матаматики». Игнорируя ограничения движения волчка в вещественном времени, мы позволили себе удовлетворить наше чисто математическое любопытство. И нет никаких сомнений, что это правильно и в действительности необходимо в должных пределах действовать подобным образом во всех исследованиях, подобных тем, которыми мы сейчас занимаемся. Только так можно разработать сильную и последовательную математическую теорию. Но мы не должны полностью поддаваться очарованию таких построений, а вместо этого управлять ими будучи всегда готовыми вернуться к фактическим задачам, которые ставит сама природа.

Поэтому мы сегодня обратимся к реальному волку и продолжим исследование его движения, когда точка опоры более не является неподвижной, а движется в горизонтальной плоскости. Это случай *обычного игрушечного волчка*.

Хорошо известно со времен Пуассона, что дифференциальные уравнения этого движения могут быть проинтегрированы в терминах гиперэллиптических интегралов. И основная цель моей сегодняшней лекции состоит в том, чтобы показать, что *эти интегралы можно изучать при помощи метода, весьма аналогичного тому методу, каким изучались эллиптические интегралы, с использованием общих «автоморфных функций», для которых эллиптические функции являются частным классом.*

«Игрушечный волчек» имеет пять степеней свободы движения, две из них связаны с горизонтальным перемещением центра тяжести а остальные три с движением вокруг этого центра. Горизонтальное движение центра тяжести очень просто и, как известно, является прямолинейным движением с постоянной скоростью. Следовательно, при предположении, что горизонтальная проекция центра тяжести является неподвижной точкой, не возникает никаких существенных ограничений задачи. При этом предположении задача вновь сводится к задаче с лишь тремя степенями свободы и, помимо t , нам не нужно рассматривать никаких других переменных, кроме ϕ , ψ , θ или α , β , γ , δ из предыдущего обсуждения, здесь эти параметры определяют положение волчка относительно осей, проходящих через его центр тяжести.

Чтобы сначала получить обычные формулы, которые определяют движение в терминах астрономических параметров выполним следующее: пусть G — вес волчка, s — расстояние его центра тяжести от точки опоры и вновь обозначим через P произведение Gs *m. e.* статический момент. Также для простоты вновь предположим, что три главных момента инерции волчка, в нашем случае относительно осей, проходящих через его центр тяжести, все равны 1.

Тогда кинетическая энергия T и потенциальная энергия V определяются следующими уравнениями:

$$T = \frac{1}{2}(\dot{\phi}^2 + \dot{\psi}^2 + 2\dot{\phi}\dot{\psi}\cos\theta + \dot{\theta}^2 + Ps\sin^2\theta \cdot \dot{\theta}^2),$$

$$V = P\cos\theta,$$

которые отличаются от соответствующих выражений для частного случая, когда точка опоры неподвижна, лишь появлением дополнительного слагаемого $Ps \cdot \sin^2\theta \cdot \dot{\theta}^2$ в T . Поскольку это слагаемое исчезнет если $s = 0$, то, хотя мы считаем Gs *m. e.* P от-

личным от нуля, элементарный случай¹ может быть описан с представленной точки зрения, как волчок с бесконечным весом, центр тяжести которого совпадает с точкой опоры.

Подставляя эти значения для T и V в первые два уравнения Лагранжа,

$$\frac{d\frac{\delta T}{\delta\phi'}}{dt} = 0, \quad \frac{d\frac{\delta T}{\delta\psi'}}{dt} = 0$$

мы сразу же получаем, как и ранее, два алгебраических первых интеграла

$$\begin{aligned}\phi' + \psi' \cos \theta &= n, \\ \psi' + \phi' \cos \theta &= l.\end{aligned}$$

Если из этих двух последних уравнений мы выразим ϕ' и ψ' и подставим получившиеся значения в интеграл энергии

$$T + V = h,$$

мы получим t , ϕ и ψ в виде интегралов по переменной θ .

Как и ранее, положим $u = \cos \theta$ и

$$U = 2Pu^3 - 2hu^2 + 2(ln - P)u + (2h - l^2 - n^2),$$

тогда эти интегралы принимают вид

$$\begin{aligned}t &= \int \frac{du\sqrt{(1+Ps) - Psu^2}}{\sqrt{U}}, \\ \phi &= \int \frac{n - lu}{1 - u^2} \cdot \frac{du\sqrt{(1+Ps) - Psu^2}}{\sqrt{U}}, \\ \psi &= \int \frac{l - nu}{1 - u^2} \cdot \frac{du\sqrt{(1+Ps) - Psu^2}}{\sqrt{U}}.\end{aligned}$$

¹Т. е. сводящийся к уравнениям Эйлера-Пуассона о движении тела вокруг неподвижной точки. — Прим. *реп.*

Эти формулы отличаются от соответствующих формул для элементарного случая новым иррациональным множителем $\sqrt{(1 + Ps) - Psu^2}$, возникшем в числителе каждого подинтегрального выражения. Вследствие этого, нам теперь приходится работать с гиперэллиптическими интегралами $p = 2$. В дополнение к бывшим точкам ветвления римановой поверхности на u -плоскости, а именно e_1, e_2, e_3, e_∞ , появились две новых вещественных точки ветвления:

$$u = \pm \sqrt{\frac{1 + Ps}{Ps}}.$$

Я буду обозначать их e_4, e_6 и считать, что они по величине больше чем e_3 . Следовательно, риманова поверхность состоит из двух листов с шестью точками ветвления $e_1, e_2, e_3, e_4, e_\infty, e_6$, выстроенных вдоль вещественной оси u -плоскости, как показано на следующем рисунке:

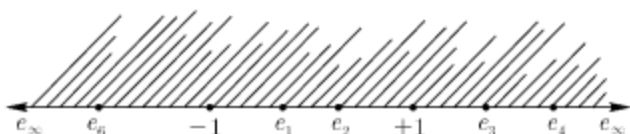


Рис. 10

В дополнение к точкам ветвления, я отметил положения точек $+1, -1$, поскольку именно эти конкретные значения u , соответствующие $\theta = 0$ и $\theta = \pi$ играют, как и в элементарном случае, особую роль в нашем обсуждении.

Время t больше не является интегралом первого рода, т.е. интегралом, который остается конечным при всех значениях u , а становится интегралом второго рода, который становится бесконечным при $u = \infty$, как $\sqrt{-2su}$. Можно добавить, что инте-

гралом второго рода является интеграл, имеющий лишь алгебраическую особую точку. С другой стороны, каждый из интегралов ϕ и ψ имеет как и ранее по четыре логарифмических особых точки, а именно, четыре точки $u = \pm 1$ римановой поверхности.

Первый шаг заключается в замене интегралов ϕ и ψ нормальными гиперэллиптическими интегралами третьего рода, т. е. интегралами, каждый из которых имеет только *две* логарифмических особых точки с вычетами $+1$ и -1 . Мы достигаем этого в точности так же как и в элементарном случае, путем введения $\log \alpha$, $\log \beta$, $\log \gamma$, $\log \delta$. Как и ранее они оказываются нормальными интегралами третьего рода, каждый из них имеет логарифмическую особую точку (с вычетом $+1$) в одной из точек $u = \pm 1$ и все они имеют общую вторую логарифмическую особую точку (с вычетом -1) в точке $u = \infty$. Это сразу же следует из вычислений, если заметить, что выражение $(1 + Ps) - P su^2$ сводится к 1 при $u = \pm 1$.

Очевидно, отсюда следует, что *параметры* α , β , γ , δ играют в этом случае ту же самую фундаментальную роль, как и в случае волчка с неподвижной точкой опоры. И в последующем обсуждении мы больше не будем использовать ϕ и ψ , а воспользуемся вместо них α , β , γ , δ . Эти переменные имеют риманову поверхность с θ -точкой в одной из четырех точек $u = \pm 1$ и общую ∞ -точку в $u = \infty$. Я не считаю нужным подробно обсуждать эту редукцию, поскольку она совершенно аналогична редукции в элементарном случае.

Но когда мы попробуем повторить следующий шаг предыдущего обсуждения и попытаемся, путем обращения гиперэллиптического интеграла t , передать t роль независимой переменной, мы сразу же обнаружим, что наша текущая задача совершенно отлична от ранее разобранных частных случаев. Это

отличие незаметно, когда мы ограничиваемся изучением движения волчка в вещественном времени. При изменении t в пределах вещественной оси значение u колеблется, как и ранее, между значениями e_1 и e_2 , а каждое из значений ϕ и ψ увеличивается на вещественные периоды. Однако отличие проявляется сразу же после того, как мы переходим к построению в t -плоскости образа римановой поверхности, позволив t принимать комплексные значения. Теперь в качестве образа полулиста этой поверхности мы получаем вместо простого прямоугольника в элементарном случае открытый шестиугольник с одной из угловых точек на бесконечности, как показано на следующем рисунке:

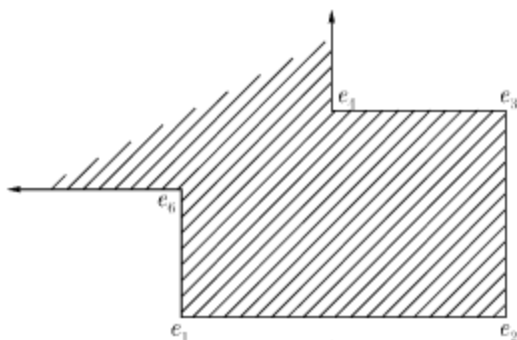


Рис. 11

и когда, применяя методы симметричного и конгруэнтного воспроизведения, мы переходим от этого рисунка к построению образа всей римановой поверхности, мы сразу же сталкиваемся со сложностями, связанными с тем, что этот образ будет покрывать t -плоскость бесконечным числом накладывающихся друг на друга шестиугольных кусков, в отличие от простого покрытия в элементарном случае. Следовательно, единственной точке t -плоскости

соответствует не одно, а бесконечное число значений u , т. е. u больше не является *однозначной* функцией от t .

Следует заметить, что часто говорится о невозможности обращения гиперэллиптических интегралов. Это не так, можно обратить гиперэллиптические интегралы, но невозможно в результате получить однозначные функции.

Существует хорошо известный метод обобщения результатов обращения эллиптических интегралов и получения функций, называемых «гиперэллиптическими функциями», которые в истинном смысле являются обобщением эллиптических функций. Этот метод разработан Якоби и носит его имя.

В рассматриваемом нами случае есть два гиперэллиптических интеграла первого рода:

$$v_1 = \int \frac{du}{\sqrt{U} \cdot \sqrt{1 + Ps - P su^2}},$$

$$v_2 = \int \frac{u \cdot du}{\sqrt{U} \cdot \sqrt{1 + Ps - P su^2}}.$$

Якоби строит θ -функции от двух переменных v_1, v_2 , а именно $\theta(v_1, v_2)$, а затем ищет выражения для остальных переменных в виде однозначных функций от этих θ -функции. Это, возможно, является наивысшим достижением Якоби и имеет наивысшее значение для общих исследований, но практически бесполезно в рассматриваемой нами задаче. Чтобы воспользоваться этим методом, нам сначала потребуется развить метод для определения, какие значения v_1, v_2 соответствуют одним и тем же значениям t . Поэтому нам остается только непосредственное вычисление гиперэллиптических интегралов, если мы хотим избежать сложных уравнений относительно v_1 и v_2 , возникающих при исключении t .

Можно ли тогда, каким либо способом получить для общего движения волчка формулы, аналогичные тем, которые мы получили при исследовании волчка с неподвижной точкой опоры? Да, воспользовавшись теорией однозначных автоморфных функций.

Однозначная автоморфная функция одной переменной η — это функция $f(\eta)$, которая удовлетворяет функциональному уравнению

$$f\left(\frac{a_\nu\eta + b_\nu}{c_\nu\eta + d_\nu}\right) = f(\eta),$$

где $a_\nu, b_\nu, c_\nu, d_\nu$ — это заданные константы для каждого из значений $\nu : 1, 2, 3, \dots, \infty$, для всех их удовлетворяется функциональное уравнение.

Следовательно, автоморфными являются функции, которые переходят в себя посредством бесконечной, но не непрерывной группы линейных подстановок. Они являются обобщением эллиптических функций, которое состоит в обобщении периодичности этих функций, но сохранении числа переменных, а гиперэллиптические функции Якоби представляют собой обобщение, заключающееся в увеличении числа переменных, но сохранении периодичности в неизменном виде.

Далее я представлю их геометрическое описание. И действительно, общее понятие этих автоморфных функций, а также знание их наиболее важных свойств возникли из геометрических и только геометрических соображений. Даже сейчас аналитическая часть теории этих функций построена лишь частично.

Наша задача в ее текущем представлении состоит в следующем: *определить переменную η , относительно которой $t, \alpha, \beta, \gamma, \delta$ будут однозначными автоморфными функциями, какими были $\alpha, \beta, \gamma, \delta$ относительно t в элементарном случае.*

Возвращаясь к элементарному случаю — тот факт, что сама t являлась «униформизирующей» переменной, т. е. переменной, относительно которой u была однозначной функцией, был обнаружен, когда выяснилось, что после симметричного и конгруэнтного воспроизведения образа в t -плоскости из образа одного полулиста римановой поверхности в u -плоскости, получилось *простое* покрытие t -плоскости этим образом. Тогда сможем ли мы построить в плоскости переменной η прямоугольный шестиугольник, который будет образом полуплоскости u в η -плоскости и который при воспроизведении будет образовывать простое покрытие η -плоскости или ее части, а затем, изучая условия, которые определяют этот шестиугольник, сможем ли мы вывести функциональное соотношение между η и u в определенной аналитической форме?

Теория автоморфных функций показывает, что действительно возможно построить такой прямоугольный шестиугольник, и по существу это можно сделать лишь единственным способом. Его стороны не являются отрезками прямых, а дугами окружностей, которые пересекают вещественную ось η -плоскости и углы пересечения являются прямыми. Шестиугольник имеет следующий вид:

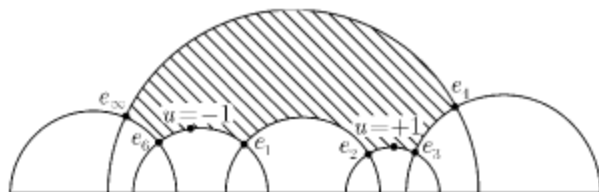


Рис. 12

Разумеется, простого геометрического требования, чтобы фигура была составлена из дуг окружно-

стей, которые ортогонально пересекают вещественную ось и также ортогонально пересекают друг друга в шести точках $e_1, e_2, e_3, e_4, e_\infty, e_6$, недостаточно для ее полного определения. Существует некоторое количество параметров, которые остаются неопределенными и которые должны быть определены, чтобы шестиугольник действительно был конформным представлением половины u -плоскости, с заданными точками ветвления $e_1, e_2 \dots e_6$. Фундаментальная теорема теории автоморфных функций утверждает, что этого можно достигнуть одним и только одним способом.

После определения образа одного полулиста римановой поверхности на u -плоскости, бесконечное количество оставшихся образов получаются построением фигуры, в которую преобразуется исходный образ путем инверсии относительно каждой окружности, дуга которой является стороной фигуры, а затем повторения того же самого построения для получающихся шестиугольников и так далее до бесконечности.

Этим процессом все верхняя половина η -плоскости просто покрывается без наложения прямоугольными шестиугольниками, стороны которых являются дугами окружностей. Каждый из этих шестиугольников является образом полулиста римановой поверхности. И если их поочередно заштриховывать и оставлять незаштрихованными, то заштрихованные являются образами положительных полулистов, а незаштрихованные отрицательных полулистов поверхности.

Тогда очевидно, что единственной точке в η -плоскости соответствует только одна точка римановой поверхности или u и \sqrt{U} являются однозначными функциями от η . С другой стороны, точки в двух шестиугольниках, которые соответствуют одному и тому же значению u , \sqrt{U} и могут быть назва-

ны «эквивалентными точками» связаны между собой формулой $\eta' = \frac{a_\nu \eta + b_\nu}{c_\nu \eta + d_\nu}$, как в частном случае эллиптических функций соответствующие точки двух параллелограммов периодов были связаны формулой $t' = t + 2m_1\omega_1 + 2m_2i\omega_2$. Таким образом u и \sqrt{U} являются однозначными автоморфными функциями переменной η , удовлетворяющими уравнению:

$$f(\eta) = f\left(\frac{a_\nu \eta + b_\nu}{c_\nu \eta + d_\nu}\right).$$

Отметим, что лорд Кельвин использовал такого рода симметричные построения более пятидесяти лет назад в своих исследованиях электростатического потенциала. Но его фигуры являлись телами, ограниченными частями сферических поверхностей, и его цель состояла в том, чтобы определить, что лишь конечное число других отличных тел возникали из них в процессе такого построения.

Не только u и \sqrt{U} , но и $\sqrt{1 + Ps - Psu^2}$ и также t , α , β , γ , δ являются однозначными функциями новой переменной η , следует добавить, что эти функции существуют только в верхней половине η -плоскости. *Следовательно, η является униформизирующей переменной, которую мы пытались отыскать, переменной, которая играет роль, выполняемую t в нашем обсуждении частного случая.*

Поэтому мы начнем изучение t , α , β , γ , δ , рассматриваемых как функции от η .

Линейные подстановки η , соответствующие последовательным воспроизведениям фигуры, действуют на переменную t *аггитивно*, т. е. с каждой подстановкой она увеличивается на константу. Более того, она становится бесконечной в смысле простой алгебраической бесконечности во всех точках η -плоскости, которые соответствуют точке e_∞ в u -плоскости, точкам, которые эквивалентны одной

угловой точке, отмеченной ϵ_∞ на шестиугольнике нашей фигуры.

С другой стороны, линейные подстановки η действуют на $\alpha, \beta, \gamma, \delta$ мультипликативно. Несложно показать, что каждая из переменных становится равной нулю в одной серии эквивалентных точек, а также что каждая становится бесконечной в другой серии эквивалентных точек.

∞ -точки являются теми же, в которых бесконечной становится переменная t , 0-точки это точки на периметрах наших прямоугольников, которые соответствуют четырем точкам $u = \pm 1$ нашей исходной римановой поверхности из двух листов в u -плоскости. Две точки, соответствующие $u = \pm 1$, обозначим через a', a'' , а две точки, соответствующие $u = -1$ через b', b'' , таким образом, чтобы серии эквивалентных 0-точек для $\alpha, \beta, \gamma, \delta$, отвечали соответственно a', b', b'', a'' .

Аналитическое представление $t, \alpha, \beta, \gamma, \delta$ в терминах η теперь будет основываться на этой их характеристике. Это достигается с помощью функций, которые в этом более общем случае автоморфной теории играют ту же самую фундаментальную роль, что и эллиптические σ -функции в более элементарном случае. Это — так называемые *примитивные формы*. *Примитивные формы не являются функциями от η , а однородными функциями первой степени от η_1, η_2 (где $\frac{\eta_1}{\eta_2} = \eta$); подобно эллиптическим σ -функциям они обращаются в нуль в заданных рядах эквивалентных точек и нигде не являются бесконечными.*

Я использую название примитивная форма, поскольку все алгебраические интегральные формы, принадлежащие римановой поверхности, допускают аналогичные выражения в виде произведений подходящим образом выбранных примитивных форм, подобно тому, как обычные арифметические

целые числа выражаются в виде произведений простых чисел. Следует добавить, что эти примитивные формы не являются вполне определенными величинами. Их можно изменять с помощью определенных множителей, точные выражения для которых здесь будут являться слишком серьезным отклонением от темы обсуждения.

Если теперь мы обозначим примитивные формы, нулевые точки которых являются рядами эквивалентных точек, соответствующих точке m римановой поверхности, символом $\Sigma(\eta_1, \eta_2; m)$, то получим следующие аналитические представления для наших функций $t, \alpha, \beta, \gamma, \delta$:

$$t = \frac{\Sigma'(\eta_1, \eta_2; e_\infty)}{\Sigma(\eta_1, \eta_2; e_\infty)},$$

$$\alpha = \frac{\Sigma(\eta_1, \eta_2; a')}{\Sigma(\eta_1, \eta_2; e_\infty)}, \quad \beta = \frac{\Sigma(\eta_1, \eta_2; b')}{\Sigma(\eta_1, \eta_2; e_\infty)},$$

$$\gamma = \frac{\Sigma(\eta_1, \eta_2; b'')}{\Sigma(\eta_1, \eta_2; e_\infty)}, \quad \delta = \frac{\Sigma(\eta_1, \eta_2; a'')}{\Sigma(\eta_1, \eta_2; e_\infty)}.$$

Таким образом, мы обнаружили, что, как и ранее, функции $\alpha, \beta, \gamma, \delta$ оказываются простейшими элементами для представления движения волчка. Они являются простыми частными элементарных функций «гиперэллиптического тела», которое появляется вместо «эллиптического тела» из нашего предыдущего обсуждения.

Следует отметить, что эти формулы сразу же сводятся к $t = \eta$ и ранее полученным эллиптическим формулам, если предположить, что $P \leq 0, s = 0$, что эквивалентно предположению о неподвижности точки опоры.

Более того, следует сказать, что эти выражения для $t, \alpha, \beta, \gamma, \delta$ следует считать имеющими лишь формальное значение. Это происходит из-за отсут-

ствия фактического определения констант, оставшегося в нашем распоряжении по определению Σ и при учете этого возникают различные константы для различных Σ , которые возникают в формулах для $t, \alpha, \beta, \gamma, \delta$.

И с этим мы приходим к тому вопросу, относительно которого теория до сих пор не завершена. Точный вид формул и вообще методы их практического вычисления являются наиболее необходимой частью. Теория автоморфных функций, которая некоторое время была основным направлением исследований в теории функций, в последнее время не привлекает внимания и не находит той поддержки, которую она заслуживает. *Поэтому, я здесь с удовольствием подчеркиваю тот факт, что эти функции имеют не только теоретическое значение, но являются функциями, с необходимостью возникающими при полном решении даже простейших задач механики.*

Если бы у нас было время, то мы могли бы также рассмотреть геометрию этого более общего случая движения волчка.

Однако, я приведу уравнение кривой, вычерчиваемой на горизонтальной плоскости точкой опоры. Оно имеет вид $x + iy = 2\alpha\beta s$ и возникает из формул на странице 11, если положить для X, Y, Z значения $0, 0, -s$ соответственно. Поскольку значения x и y зависят только от значений $\alpha, \beta, \gamma, \delta$, то эти величины в рассматриваемом случае определяют движение центра тяжести вверх и вниз по его вертикали, и никакие слагаемые, возникающие в выражениях для x и y не связаны с этим движением.

Я также хочу сделать общее замечание, что это геометрическое исследование, связанное с неевклидовой интерпретацией, играет важную роль. Хотя кривые, вычерчиваемые вершиной, имеют в реальном времени вид, весьма схожий со случаем непо-

движной точки опоры, риманова поверхность, описываемая вершиной на неподвижной сфере полностью проясняет различие между эллиптическим и гиперэллиптическим типами двух движений. Вместо четырехугольника, представленного на рис. 8, здесь мы получаем шестиугольник.

Феликс Клейн

МАТЕМАТИЧЕСКАЯ ТЕОРИЯ ВОЛЧКА

Дизайнер М. В. Ботя

Технический редактор А. В. Ширококов

Компьютерная верстка С. В. Высоцкий

Корректор М. А. Ложкина

Подписано в печать 14.05.03. Формат 80 × 100¹/₃₂.

Усл. печ. л. 3,24. Уч. изд. л. 3,73.

Печать офсетная. Бумага офсетная №1.

Гарнитура Балтика. Заказ №128.

АНО «Институт компьютерных исследований»

426034, г. Ижевск, ул. Университетская, 1.

Лицензия на издательскую деятельность ЛУ №084 от 03.04.00.

<http://rcd.ru> E-mail: borisov@rcd.ru
